

## TYMCZASOWA ORGANIZACJA RUCHU

Nazwa inwestycji:	<b>Budowa przejścia dla pieszych w miejscowości Błenna w ramach przebudowy drogi</b>
Lokalizacja:	<b>Błenna Gmina Izbica Kujawska Dz. nr 2-233 obręb Błenna</b>
Inwestor:	<b>Gmina Izbica Kujawska ul. Marszałka Piłsudskiego 32, 87-863 Izbica Kujawska tel.: 52 286 50 09</b>
Branża:	<b>Drogowa CPV 45233000-9</b>

Imię i Nazwisko	Podpis
OPRACOWAŁ: mgr inż. Rafał Głowacki	

Toruń, lipiec 2021 r.

ACT BUD DORADZTWO INWESTYCJE PROJEKTY  
RAFAŁ GŁOWACKI  
OLGANOWO 5,  
87-850 CHOCEŃ  
TEL. 781 512 274  
NIP 888 289 33 74

ADRES DO KORESPONDENCJI:  
ACT BUD DORADZTWO INWESTYCJE PROJEKTY  
RAFAŁ GŁOWACKI  
UL. LEONA WITKOWSKIEGO 8/10  
87-100 TORUŃ  
E-MAIL: [actbudglowacki@gmail.com](mailto:actbudglowacki@gmail.com)

## **Spis treści**

I. Uzgodnienia

II. Opis techniczny

III. Część rysunkowa

- Plan orientacyjny 1:10 000
- Projekt organizacji ruchu 1:500

## **I. UZGODNIENIA**

**Projekt stałej organizacji ruchu dla zadania**

## II. OPIS TECHNICZNY

### Projekt czasowej organizacji ruchu dla wykonania zadania:

„Budowa przejścia dla pieszych w miejscowości Błenna w ramach przebudowy drogi”

#### 1. PODSTAWA OPRACOWANIA

1. Obwieszczenie Marszałka Sejmu Rzeczypospolitej Polskiej z dnia 9 grudnia 2019 r. w sprawie ogłoszenia jednolitego tekstu ustawy - Prawo o ruchu drogowym ( **Dz. U. z 2020 r. poz. 110 z późn zm.**).
2. Obwieszczenie Ministra Infrastruktury i Budownictwa z dnia 24 marca 2017 r. w sprawie ogłoszenia jednolitego tekstu rozporządzenia Ministra Infrastruktury w sprawie szczegółowych warunków zarządzania ruchem na drogach oraz wykonywania nadzoru nad tym zarządzaniem ( **Dz. U. z 2017 r. poz. 784**).
3. Obwieszczenie Marszałka Sejmu Rzeczypospolitej Polskiej z dnia 3 marca 2020 r. w sprawie ogłoszenia jednolitego tekstu ustawy o drogach publicznych ( **Dz. U. z 2020 r. poz. 470**).
4. Obwieszczenie Ministra Infrastruktury z dnia 9 września 2019 r. w sprawie ogłoszenia jednolitego tekstu rozporządzenia Ministra Infrastruktury w sprawie szczegółowych warunków technicznych dla znaków i sygnałów drogowych oraz urządzeń bezpieczeństwa ruchu drogowego i warunków ich umieszczania na drogach ( **Dz. U. z 2019 r. poz. 2311 z późn. zm.**)
5. Mapa sytuacyjna w skali 1 : 500.
6. Dokumentacja projektowa Zamawiającego
7. Wymagane uzgodnienia oraz ustalenia uzupełniające z przedstawicielami Inwestora.

#### 2. PRZEDMIOT I ZAKRES OPRACOWANIA

Przedmiotem opracowania jest tymczasowej organizacji ruchu drogowego na czas prowadzenia prac przy przebudowie drogi oraz budowy przejścia dla pieszych na drodze wewnętrznej w miejscowości Błenna.

#### 3. CHARAKTERYSTYKA DROGI ORAZ WARUNKI RUCHU

Teren, na którym przewiduje się wykonanie zadania stanowi pas drogowy drogi wewnętrznej w miejscowości Błenna. Droga wewnętrzna posiada nawierzchnie utwardzoną z bitumiczną. Droga przebiega w obszarze „ruchu uspokojonego 30”.

#### 4. ORGANIZACJA RUCHU

Podczas prowadzenia prac wjazd na drogę wewnętrzną należy ograniczyć poprzez zastosowanie oznakowania pionowego.

Projektuje się ustawienie:

- Znak A-14 -1 szt.
- Znak B-2 z tabliczką T-22 (Nie dotyczy pojazdów budowy oraz dojazdu do posesji i szkoły)
- Zapora U-20b –

## 5. ZASADY OZNAKOWANIA

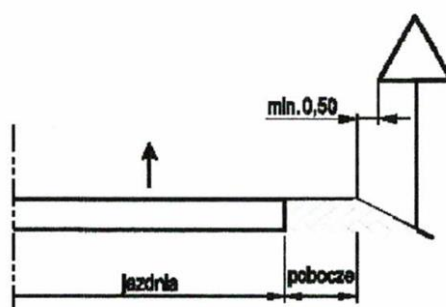
Sposób umieszczania znaków musi być zgodny ze szczegółowymi warunkami technicznymi znaków i sygnałów drogowych oraz urządzeń bezpieczeństwa ruchu drogowego i warunków ich umieszczania na drogach.

Zastosowane znaki, sygnały i urządzenia zabezpieczające powinny być dobrze widoczne.

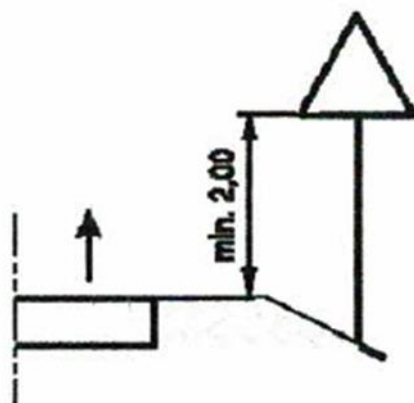
Wszystkie znaki o sygnały związane z robotami powinny być usunięte niezwłocznie po zakończeniu robót, albo przestawiane w miarę postępu prac, tablica kierująca i zapora po każdym dniu roboczym usunięta.

Znaki należy umieszczać tak, aby odległość znaku od krawędzi korony drogi była nie mniejsza niż 0,5 m.

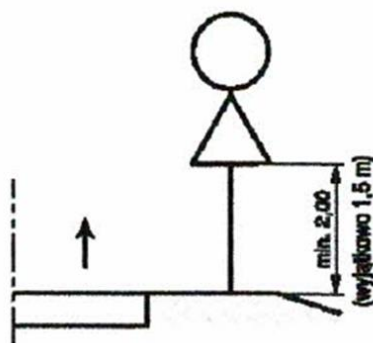
W przypadku, gdy warunki terenowe nie pozwalają na umieszczenie znaku poza koroną drogi, znak powinien być umieszczany na drogach z poboczami gruntowymi - na poboczu w odległości nie mniejszej niż 0,5 m od krawędzi jezdni.



Wysokość umieszczenia znaku powinna być dostosowana do rodzaju drogi ( ulicy) oraz konkretnego miejsca na drodze. Jedną z zasadniczych okoliczności, które należy uwzględnić jest ruch pieszych dla których zbyt nisko umieszczony znak może stanowić przeszkodę. Wysokość umieszczania znaków ( dolnej krawędzi lub najniższej położonego jej punktu pokazano na rysunku.



Jeśli na jednym słupku znajdują się dwa znaki kategorii A, B, C, D lub F to dolna krawędź niżej położonego znaku znajduje się na wysokości podanej na rysunku:



Znaki umieszczane na zaporze lub za zaporą i na tablicach prowadzących nie mogą być umieszczane niżej niż górna krawędź zapory lub tablicy.

### **7. TERMIN WPROWADZENIA OZNAKOWANIA**

Przewidywany termin wprowadzenia stałej organizacji ruchu – 31.09.2022r.

O terminie wprowadzenia stałej organizacji ruchu należy poinformować organ zarządzający ruchem, zarząd drogi oraz komendę miejską policji.

Ważność niniejszego opracowania: do końca 2022r.

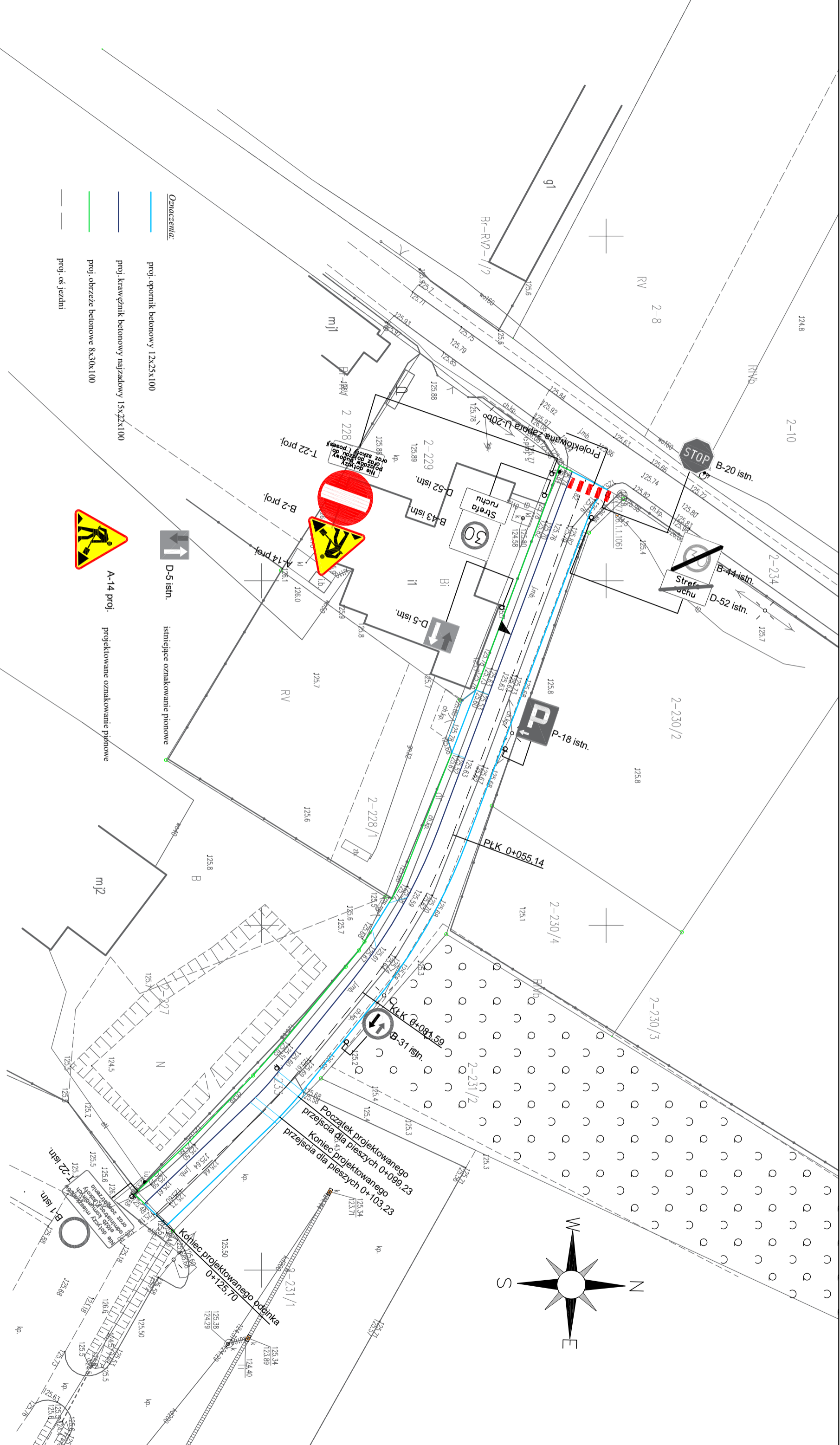
### **III. CZĘŚĆ RYSUNKOWA**

# PLAN ORIENTACYJNY

Skala 1:10 000



<b>Format</b>	ACT BUD doradztwo inwestycyjne projekty Rafał Glowacki NIP 888-289-33-74; REGON 364087051 Olgamowo 5, 87 - 850 Choczeń			
<b>297x420</b>	kom. 781-512-274, e-mail: actbudglowacki@gmail.com			
<b>Skala</b>	<b>Objekt</b>	<b>Temat rysunku</b>	<b>Nr uprawnień</b>	<b>podpis</b>
<b>1:10 000</b>	Budowa przejścia dla pieszych w miejscowości Blenna w ramach przebudowy drogi	Investor Gmina Izbica Kujawska, ul. Marszałka Piłsudskiego 32, 87-862 Izbica Kujawska		
		Czasowa organizacja ruchu - Lokalizacja		<b>Rys.</b>
		Imię i nazwisko		<b>2</b>
<b>Opracował</b>	<b>Rafał Glowacki</b>			<b>data</b>
				15.07.20



- Oznaczenia:**
- proj. opornik betonowy 12x25x100
  - proj. krawężnik betonowy najszerszy 15x22x100
  - proj. obrzeże betonowe 8x30x100
  - proj. oś jezdni



A-14 proj. projektowane oznakowanie pionowe

D-5 istn. istniejące oznakowanie pionowe

<b>Format</b>	<b>Obiekt</b>	ACT BUD doradztwo inwestycyjne projekty Rafal Glowacki NIP 888-289-33-74; REGON 364087051 Olgiemowo 5, 87 - 850 Chocień kom: 781-512-274, e-mail: acb@glowacki@gmail.com
<b>297x420</b>	<b>Opis</b>	Budowa przejścia dla pieszych w miejscowości: Błenna w ramach przebudowy drogi
<b>Skala 1:500</b>	<b>Investor</b>	Gmina Izbica Kujawska, ul. Marszałka Piłsudskiego 32, 87-862 Izbica Kujawska
	<b>Temat rysunku</b>	Tymczasowa organizacja ruchu
	<b>Imię i nazwisko</b>	podpis
<b>Opracował</b>	<b>Rafał Glowacki</b>	
	<b>Rys.</b>	2
	<b>data</b>	15.07.21