

ZARZĄDZENIE Nr 291/2018

Burmistrza - Szefa Obrony Cywilnej Gminy Izbica Kujawska
z dnia 09 lipca 2018 roku

**w sprawie: organizacji systemu wykrywania i alarmowania na terenie
Gminy Izbica Kujawska**

Na podstawie art. 17 ust.6 i 7 ustawy z dnia 21 listopada 1967 roku o powszechnym obowiązku obrony Rzeczypospolitej Polskiej (Dz. U. z 2017r., poz. 1340 z późn.zm.) i § 3 pkt.6 i 7 Rozporządzenia Rady Ministrów z dnia 25 czerwca 2002r. w sprawie szczegółowego zakresu działania Szefa Obrony Cywilnej Kraju, szefów obrony cywilnej województw, powiatów i gmin (Dz. U. Nr 96, poz. 850), § 10 Rozporządzenia Rady Ministrów z dnia 16 października 2006r w sprawie systemów wykrywania skażeń i właściwości organów w tych sprawach (Dz. U. z 2013r., poz. 96) w związku Zarządzeniem Nr 37/17 Starosty Włocławskiego z dnia 22 sierpnia 2017 roku w sprawie organizowania systemu wykrywania i alarmowania na terenie Powiatu Włocławskiego zarządza się co następuje:

- § 1.1. W celu uzyskania informacji niezbędnych do organizowania ochrony ludności przed zagrożeniami związanymi ze stosowaniem środków rażenia, klęskami żywiołowymi, awariami obiektów technicznych, skażeniami i zakażeniami, powodziami, pożarami lub innymi podobnymi zdarzeniami tworzy się system wykrywania i alarmowania zwany dalej „ SWA „.
2. System przygotowuje się w stanie stałej gotowości obronnej państwa, a rozwija w stanie gotowości obronnej państwa czasu kryzysu i w stanie gotowości obronnej państwa czasu wojny.
- § 2. Jednostkami organizacyjnymi SWA są formacje obrony cywilnej:
- drużyna wykrywania i alarmowania (dwa),
 - posterunki alarmowania (pal).
- § 3. Formacje obrony cywilnej o której mowa w § 2 powołuje Burmistrz – Szef OC Gminy poprzez nadanie przydziałów organizacyjnych.
- § 4. Miejscem rozwinięcia DWA jest budynek Urzędu Miejskiego w Izbicy Kujawskiej.
- § 5. Ustala się „Zasady organizacji i funkcjonowania SWA na terenie gminy Izbica Kujawska” stanowiące załącznik do niniejszego zarządzenia.
- § 6. Sekretarz Gminy zobowiązany jest do sprawowania nadzoru nad wykonaniem niniejszego zarządzenia.
- § 7. Traci moc Zarządzenie Nr 123/2009 Burmistrza – Szefa Obrony Cywilnej Gminy i Miasta Izbica Kujawska z dnia 20 lipca 2009 r. w sprawie organizacji systemu wykrywania i alarmowania na terenie Gminy i Miasta Izbica Kujawska.
- § 8. Zarządzenie wchodzi w życie z dniem 09 lipca 2018 r.

BURMISTRZ
Marek Dorabiata
mgr Marek Dorabiata

ZASADY ORGANIZACJI I FUNKCJONOWANIA SYSTEMU WYKRYWANIA I ALARMOWANIA NA TERENIE GMINY IZBICA KUJAWSKA

§ 1. Funkcjonowanie systemu wykrywania i alarmowania gminy Izbica Kujawska odbywa się na bazie drużyny wykrywania i alarmowania (DWA). Jest to formacja obrony cywilnej o wyższym stopniu gotowości do działania i podlega Szefowi OC gminy Izbica Kujawska.

§ 2. SWA obejmuje następujące zadania:

- 1) Wykrywanie i rozpoznanie skażeń promieniotwórczych, biologicznych i chemicznych (w tym toksycznymi środkami przemysłowymi) oraz innych nadzwyczajnych zagrożeń ludzi środowiska a także oznaczenie stref niebezpiecznych;
- 2) Wykrywanie i określanie parametrów uderzeń bronią masowego rażenia;
- 3) Pobieranie próbek i określanie rodzaju i stopnia skażenia, zakażenia produktów żywnościowych, płodów rolnych, roślinności, pasz, wody pitnej, wód powierzchniowych oraz gleby i powietrza;
- 4) Przekazywanie danych o skażeniach, zakażeniach i innych nadzwyczajnych zagrożeniach ludzi i środowiska do jednostek nadrzędnych, współrzędnych i podległych.
- 5) Przekazywanie danych o skażeniach, napromieniowania, zakażeniach i innych nadzwyczajnych zagrożeniach ludzi i środowiska do Powiatowego Ośrodka Analizy Laboratoryjnych utworzonego na bazie Powiatowej Stacji Sanitarno- Epidemiologicznej we Włocławku.

§ 3. Jednostkami organizacyjnym zbierania i przetwarzania informacji oraz alarmowania jest:

- 1) drużyna wykrywania i alarmowania (dwa);
- 2) punkty alarmowe w sołectwach (pal).

§ 4. Do podstawowych zadań jednostek organizacyjnych należy w szczególności:

- 1) Utrzymanie ciągłej łączności z Powiatowym Ośrodkiem Analizy Danych i Alarmowania (POADA);
- 2) Analizowanie zbieranych informacji i prognozowanie rozwoju wydarzeń;
- 3) Określanie skali i skutków zaistniałych zagrożeń;
- 4) Ostrzeganie i alarmowanie zagrożonej ludności o zbliżającym się niebezpieczeństwie, a także informowanie o zalecanych sposobach postępowania i zachowania się w zaistniałej sytuacji;
- 5) Opracowanie odpowiednich wniosków i propozycji i propozycji dla Szefa OC;
- 6) Przekazanie danych o zaistniałych zagrożeniach do jednostek organizacyjnych nadrzędnych i współdziałających;
- 7) Koordynowanie działań jednostek organizacyjnych wykrywania;
- 8) Określanie stopnia skażeń produktów żywnościowych, płodów rolnych, pasz, wody pitnej, wód powierzchniowych oraz gleby i powietrza.

§ 5.1 Na terenie Gminy Izbica Kujawska Szef Obrony Cywilnej Gminy włącza do systemu formacje obrony cywilnej:

- 1) drużyna wykrywania i alarmowania (dwa) - 1;
 - komendant – 1 osoba,
 - sekcja obserwacji i analiz – 4 osoby,

- sekcja łączności i alarmowania – 4 osoby.

- 2) punkty alarmowania (pal) – 10 w miejscowościach (strażnice OSP): Izbica Kujawska, Błenna, Świętosławice, Świszewy, Mchówek, Modzerowo, Nowa Wieś, Wietrzychowice, Naczachowo, Pasieka.

- telefonista 1 osoba, w punkcie alarmowania.

2. Zadania drużyny wykrywania i alarmowania:

- 1) Utrzymanie ciągłej łączności z Rejonowym Ośrodkiem Analizy Danych i Alarmowania (ROADA);
- 2) Prowadzenie rozpoznania skażeń i rozpoznania ogólnego;
- 3) Prowadzenie obserwacji uderzeń środkami rażenia;
- 4) Analizowanie zbieranych informacji i prognozowanie rozwoju wydarzeń;
- 5) Pobieranie próbek materiałów skażonych, wstępne określenie rodzaju i stopnia skażenia oraz przekazywanie tych danych i próbek do POADA;
- 6) Analiza sytuacji zagrożeń według danych z rozpoznania.
- 7) Określanie warunków atmosferycznych w przyziemnej warstwie powietrza na terenie gminy;
- 8) Alarmowanie zagrożonej ludności przy pomocy syren alarmowych punktów alarmowania w sołectwach.
- 9) Opracowanie odpowiednich wniosków i propozycji i propozycji dla Szefa OC.

3. Zadania posterunku alarmowania i punktów alarmowania:

- 1) Utrzymanie stałej łączności z właściwą organizacyjnie drużyną wykrywania i alarmowania;
- 2) Przyjmowanie i wykonywanie poleceń o ogłoszeniu i odwoływanu alarmu;
- 3) Prowadzenie dziennika alarmowania.

§ 6. Za utrzymanie sprawności i konserwacji urządzeń alarmowych odpowiedzialny jest Komendant Gminny ZOSP RP.

§ 7. W celu prawidłowego funkcjonowania SWA zobowiązuje się inspektora ds. obronnych i wojskowych do planowania, przygotowywania i prowadzenia treningów ćwiczeń oraz opracowywania planów działania DWA oraz dokumentacji szkoleń i ćwiczeń.

§ 8.1. System osiąga gotowość do działania przez rozwinięcie w rejonach formowania i osiągnięcia gotowości do wykonywania określonych zadań tj. Urząd Miejski w Izbicy Kujawskiej.

2. W czasie pokoju Szef OC Gminy może zarządzić rozwinięcie SWA w przypadku nadzwyczajnych zagrożeń ludności i środowiska, a także przeprowadzenia treningów i ćwiczeń – wyłącznie na czas trwania tych zagrożeń, treningów i ćwiczeń.
3. Całkowite lub częściowe rozwinięcie systemu na terenie gminy Izbica Kujawska następuje na podstawie zarządzenia Szefa Obrony Cywilnej.
4. Jednostka organizacyjna SWA gminy po rozwinięciu działa na zasadach dyżurów całodobowych chyba że Szef Obrony Cywilnej postanowi inaczej.

§ 9. SWA współdziała e służbami i systemami, których statutowa działalność jest związana ze zjawiskami mogącymi stanowić zagrożenie dla ludności ora koordynuje ich działania w okresie tego zagrożenia.

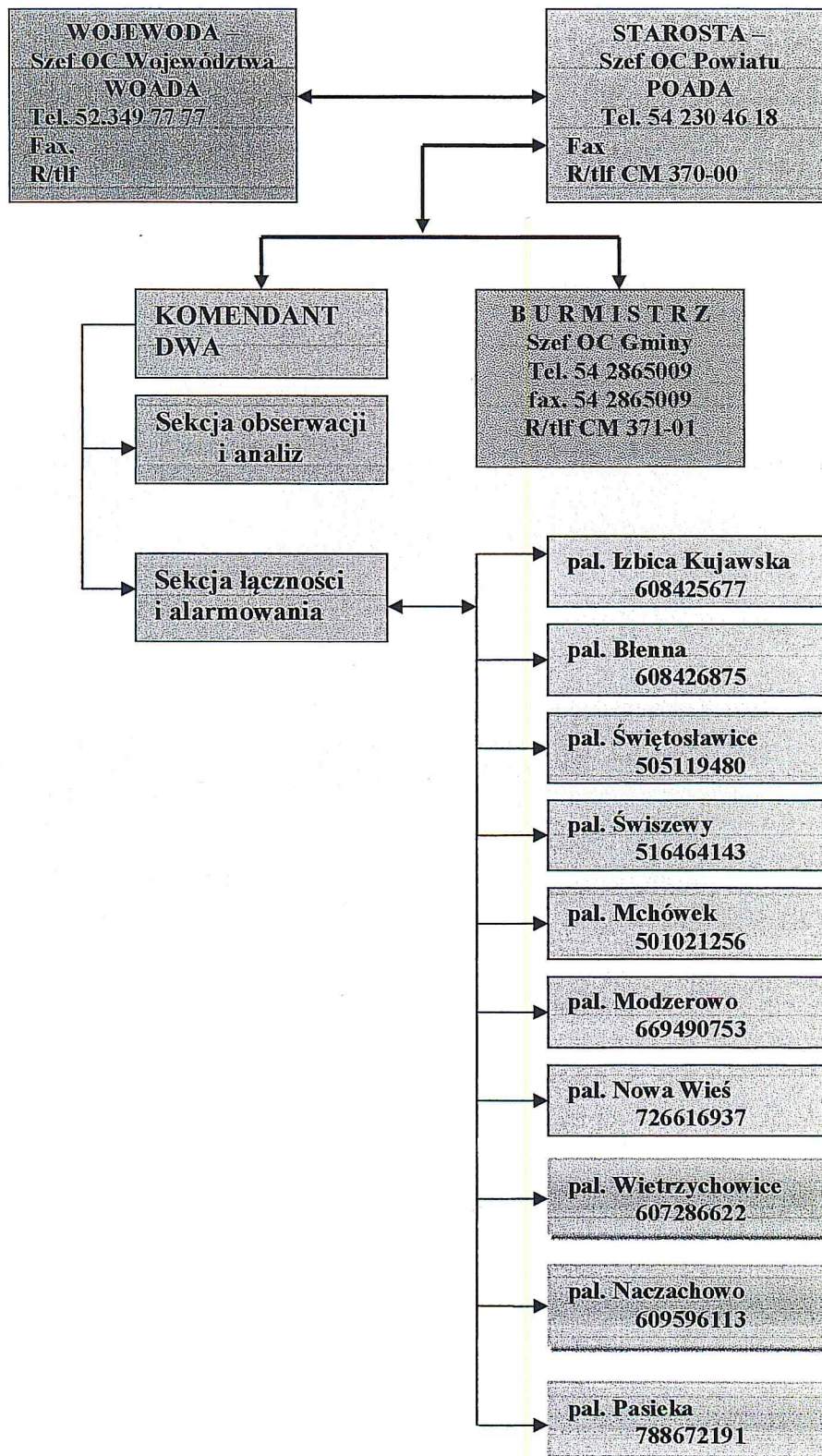
§ 10. Współdziałanie o którym mowa w § 9 niniejszego zarządzenia polega na wzajemnej wymianie informacji uzyskanej w toku własnej działalności, a mającej bezpośredni lub

pośredni związek wytypowaniem zagrożeń ludności, ich wykrywania oraz alarmowania i ostrzegania.

§ 11.1. Ustala się następujące zasady przekazywania informacji w SWA do jednostek nadrzędnych i współdziałających:

- 1) Natychmiast przekazuje się informację dotyczącą awarii i katastrof oraz wzrostu mocy dawki promieniowania szkodliwej dla organizmu;
 - 2) Okresowo przekazuj się informacje dotyczące pomiarów dawki promieniowania, kontroli napromieniowania ludności, skażenia komponentów środowiska i żywności oraz warunków meteorologicznych;
2. O skali i skutkach zagrożeń nie wymagających natychmiastowych działań ochronnych, informuje się ludność w komunikatach nadawanych przez środki masowego przekazu lokalne rozgłośnie radiowe i media internetowe) o treści ustalonej przez Szefa Obrony Cywilnej Województwa, Powiatu, Gminy lub Dyrektora Wydziału Bezpieczeństwa i Zarządzania Kryzysowego w Bydgoszczy stosownie do rodzaju i skali zagrożenia.
3. O zagrożeniach wymagających natychmiastowych działań ochronnych, informuje się ludność poprzez sygnały powszechnego ostrzegania i alarmowania przy wykorzystaniu technicznych środków łączności przewodowej i bezprzewodowej wykorzystując do tego:
- 1) Syreny alarmowe jednostek OSP z terenu gminy;
 - 2) Radiowy system sterowania syren alarmowych - OSP Izbica Kujawska i OSP Błenna;
 - 3) Strona internetowa;
 - 5) Lokalne rozgłośnie radiowe;
 - 6) urządzenia nagłaśniające stacjonarne i na pojazdach.

SCHEMAT WSPÓLDZIAŁANIA SYSTEMU WYKRYWANIA I ALARMOWANIA



**STRUKTURA ORGANIZACYJNA
DRUŻYNY WYKRYWANIA I ALARMOWANIA**

Ilość stanowisk etatowych	Ilość sprzętu
9	1 samochód

Nazwa stanowiska	Ilość stanowisk
Komendant drużyny	1
Sekcja obserwacji i analiz	4
Chemik/fizyk	
Sekcja łączności i alarmowania	4
Radiotelefonista	
Razem	9

BURMISTRZ

mgr Marek Dorabiata