

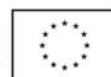


PROGRAM REGIONALNY
NARODOWA STRATEGIA SPÓJNOŚCI



WOJEWÓDZTWO
KUJAWSKO - POMORSKIE

UNIA EUROPEJSKA
EUROPEJSKI FUNDUSZ
ROZWOJU REGIONALNEGO



Numer sprawy OR.271.12.2011

Załącznik nr 11

Opis techniczny

Projekt budowlany

Rekultywacja składowiska odpadów komunalnych w Naczachowie oraz wprowadzenie systemu redukcji odpadów niebezpiecznych na terenie Miasta i Gminy Izbica Kujawska.



PRZEDSIĘBIORSTWO WIELOBRANŻOWE OGÓLNOKRAJOWE

EKO BUD®

Spółka z o.o.

Modzerowo 49 c 87-800 WŁOCŁAWEK

ISO 9001:2000

ROK ZAŁOŻENIA 1988

EGZ. NR	5
---------	---

INWESTOR: Urząd Gminy i Miasta w Izbicy Kujawskiej
87-865 Izbica Kujawska, ul. Piłsudskiego 32.

PROJEKT BUDOWLANY

INWESTYCJA: Składowisko Odpadów Komunalnych
w m. Naczachowo gm. Izbica Kujawska.

OBIEKT: Rekultywacja składowiska odpadów komunalnych
w Naczachowie, gm. Izbica Kujawska.

ADRES: Naczachowo, gm. Izbica Kujawska,
woj. kujawsko-pomorskie

BRANŻA: Budowlana – (działka: 30)

PROJEKTANT:

mgr inż. Małgorzata GŁODEK
upr. proj. UAN-NB-8386-5/96/87 Wk
spec. konstrukcyjno-budowlanej

Włocławek, maj 2010 r.

ZAWARTOŚĆ TECZKI:

I. Opis techniczny

II. Oświadczenie, uprawnienia i zaświadczenie projektanta.

III. Decyzja Ś.7647-24-4-5/04/10 z dnia 10.05.2010 r.

IV. Spis rysunków

1. Plan zagospodarowania
2. Przekrój przez kwaterę – stan projektowany.
3. Przekrój poprzeczny przez kwaterę – stan projektowany.
4. Studnia odgazowania z biofiltrem
5. Obudowa biofiltra. Rysunek warsztatowy.
6. Szczegół rowu zbiorczego wód opadowych.
7. Prospekt komór drenażowych firmy Ekobudex.

**OPIS TECHNICZNY DO PROJEKTU BUDOWLANEGO:
„REKULTYWACJA SKŁADOWISKA ODPADÓW KOMUNALNYCH
W NACZACHOWIE, GM. IZBICA KUJAWSKA”**

1. TEMAT

Tematem opracowania jest dokumentacja budowlana „Rekultywacji składowiska odpadów komunalnych w Naczachowie” celem jego zamknięcia.

2. PODSTAWA OPRACOWANIA

Podstawę opracowania stanowi Umowa z dnia 16.03.2010r., zawarta pomiędzy Urzędem Gminy i Miasta w Izbicy Kujawskiej jako Zamawiającym, a Przedsiębiorstwem Wielobranżowym Ogólnokrajowym „EKOBUD” Sp. z o.o. z siedzibą w Modzerowie jako Wykonawcą.

Podstawę techniczną stanowią:

- § dane dotyczące istniejącego składowiska,
- § wyniki badań i kontroli,
- § fragmenty projektu technicznego istniejącego składowiska,
- § uzgodnienia z Zamawiającym,
- § mapa sytuacyjno-wysokościowa do celów projektowych w skali 1:1000.

3. CEL OPRACOWANIA

Celem powyższego opracowania jest wykonanie kompleksowej rekultywacji składowiska odpadów komunalnych w Naczachowie.

4. ZAKRES OPRACOWANIA

Opracowanie swoim zakresem obejmuje wykonanie kompletnego projektu budowlanego rekultywacji składowiska.

5. LOKALIZACJA

Gminne składowisko odpadów komunalnych dla miasta i gminy Izbica Kujawska zlokalizowane jest we wsi Naczachowo. Teren ten znajduje się w odległości około 6 km w kierunku południowo-wschodnim od miasta Izbica Kujawska, w bezpośrednim sąsiedztwie drogi Izbica Kuj. – Błenna. Zlokalizowane zostało na działce nr 30, obręb: Naczachowo.

Od strony północnej składowisko sąsiaduje z działką będącą własnością użytkownika. Od strony zachodniej w odległości ok. 50 m znajdują się zabudowania gospodarskie, natomiast od strony wschodniej pola i łąki należące do okolicznych gospodarzy.

W bezpośrednim sąsiedztwie składowiska brak jest obszarów poddanych ochronie na podstawie ustawy o ochronie wynikającej z przepisów.

W odległości ok. 2 km w kierunku północno-wschodnim znajduje się *Rezerwat Archeologiczny Grobowców Megalitycznych*, natomiast w odległości 4 km w kierunku południowo-wschodnim rozpoczyna się Obszar Chronionego Krajobrazu „*Jezioro Modzerowskie*”.

Na obszary te składowisko nie powoduje bezpośredniego oddziaływania.

6. WARUNKI HYDROGEOLOGICZNE TERENU SKŁADOWISKA

Na podstawie badań podłoża gruntowego, wykonanych w 1979 roku należy stwierdzić, że warunki lokalizacji składowiska pod względem hydrogeologicznym są niekorzystne dla tego typu obiektów.

Pod niecką wysypiska znajdują się różne warstwy gruntu, a mianowicie piaski gliniaste, gliny piaszczyste, żwiry, iły itp. Warstwa nieprzepuszczalnych glin zlokalizowana została na gł. 20÷21 m.

Wody gruntowe zlokalizowane zostały na głębokości 4,2 ÷ 6,7 m.

Z uwagi na niekorzystne warunki geologiczne, pierwotny projekt składowiska przewidywał jego uszczelnienie, warstwą zagęszczonej gliny o grubości min. 50 cm.

Na podstawie badań wody pochodzącej z piezometrów można stwierdzić, że uszczelnienie wykonano skutecznie, ponieważ w próbkach wody nie stwierdzono zanieczyszczeń typowych dla odpadów składowiskowych.

7. PRZYJĘTE ROZWIĄZANIA

7.1. Opis stanu istniejącego

Gminne Składowisko Odpadów Komunalnych w Naczachowie eksploatowane jest od roku 1985. Powstało na terenie lokalnych wyrobisk poźwirowych, po uprzednim wyprofilowaniu niecki i uszczelnieniu jej gliną. Całkowita powierzchnia składowiska wynosi 1,08 ha, z czego na kwaterę wykorzystano powierzchnię 1,04 ha.

Całkowita pojemność niecki wynosi 28 190 m³, czyli ok. 14 100 Mg. Aktualnie wg danych użytkownika na składowisku zdeponowane zostało 12 574 Mg, czyli ok. 90 % całkowitej pojemności składowiska. Na składowisku deponowane były odpady zmieszane w stanie luźnym i z uwagi na brak własnego sprzętu, były raz w miesiącu rozplanowywane, zagęszczane i przykrywane warstwą izolacyjną. Na warstwy izolacyjne wykorzystywany był urobek z miejscowych działek. Składowisko posiada ogrodzenie z siatki, poprowadzone wzdłuż granicy działki, budynek techniczny o wym. 5,0×7,0 m oraz drogę technologiczną z płyt betonowych. Wokół niecki składowiska wyrosły pojedyncze drzewa samosiejki. Zdeponowane odpady osiągnęły rzędną od 127,7 m npm w północno-wschodniej części niecki do rzędnej 123,0 w południowo-zachodniej części. Spadki powierzchni odpadów zostały ukształtowane w kierunku południowym i zachodnim.

W części zachodniej niecki, wzdłuż skarpy pozostawiono niezasypany fragment niecki o głębokości dochodzącej do 3,0 m, ze znacznym spadkiem dna w kierunku południowym. Część powierzchni zdeponowanych odpadów została tymczasowo przykryta warstwą gruntu gliniastego, pozostała część jest odkryta. Część odpadów została zdeponowana na powierzchni terenu poza wyznaczoną niecką odpadów. Zgodnie z obowiązującymi przepisami i decyzjami, z dniem 31.12.2009 r. eksploatacja składowiska jako niespełniającego podstawowych wymagań, została zakończona. Na składowisku nie były prowadzone gospodarka odciekami oraz odgazowanie złoża odpadów. Decyzją Ś.7647-24-4-5/04/10 z dnia 10.05.2010 r. zostały określone ostateczne warunki zamknięcia i rekultywacji składowiska.

7.2. Rozwiązania techniczne.

Z uwagi na brak drenażu odcieków na kwaterze oraz możliwości ich odprowadzenia, w ramach robót rekultywacyjnych należy kwaterę odpadów odizolować szczelnie od wpływów atmosferycznych (opadów).

Należy również wyprofilować spadki zgodnie z naturalnym pochyleniem terenów sąsiednich, co pozwoli na naturalny spływ powierzchniowy wód opadowych.

W ramach robót rekultywacyjnych należy wykonać:

7.2.1 Roboty przygotowawcze.

- w ramach robót przygotowawczych należy:

- a) za pomocą spycharki zdjąć i przemieścić poza granice składowania odpadów tymczasową warstwę przykrycia. Grunt należy przemieszczać w kierunku południowym oraz północnym, gdzie będzie tymczasowo składowany do ponownego użycia,
- b) odpady zalegające poza obrysem niecki należy przemieścić w stronę zachodniej skarpy, do pozostawionego niezasypanego fragmentu niecki. Odpady z odkrytego złoża należy również przemieścić w kierunku skarpy zachodniej, zasypując pozostawione zagłębienie. Powierzchnię odpadów należy ukształtować zgodnie z naturalnymi spadkami terenów sąsiednich, po stronie wschodniej i zachodniej.
- c) Dokonać rozbiórki budynku technicznego, a pozyskany gruz pozostawić do dyspozycji użytkownika lub zdeponować na kwaterze.

7.2.2 Studnie odgazowujące

- po wyprofilowaniu powierzchni czaszy odpadów należy na osi podłużnej kwatery wykonać 2 kpl studni odgazowujących złoża odpadów.

W złożu odpadów należy za pomocą koparki wykonać wykopy jamiste na głębokość ok. 1,0 m powyżej dna zdeponowanych odpadów, a na ich dnie na podsypce z piasku ułożyć prefabrykowane płyty denne (lub wylać je z betonu).

Na płycie dennej należy ułożyć perforowane kręgi betonowe \varnothing 800.

Jako ostatni należy ułożyć krąg pełny. Perforowane kręgi o otworach \varnothing 50 i rozstawie 250 mm jako gotowe zamówić w zakładzie betoniarskim.

Studnie od zewnątrz należy obsypać tłuczniem kamiennym. Wnętrze studni należy wypełnić tłuczniem kamiennym \varnothing 30÷60 mm, lub keramzytem \varnothing 32 mm.

Górze studni należy przykryć płytą nastudzienną żelbetową z otworem \varnothing 400 w środku, na którym zamontowana zostanie obudowa biofiltra.

Obudowę biofiltra wykonaną zgodnie z rysunkiem warsztatowym należy zamocować do płyty nastudziennej za pomocą kołków rozporowych.

Miejsce styku płyty z obudową biofiltra należy uszczelnić kitem trwale plastycznym.

Jako biofiltr zastosowane zostaną trzy 20 cm warstwy z węgla drzewnego, kory brzozonej i torfu. Od góry biofiltr przykryty będzie daszkiem ochronnym z blachy.

Do pobierania próbek składu biogazu, obok biofiltra należy zamontować kurek probierczy z rury stalowej \varnothing 25, zakończony zaworem kulowym lub gwintowanym korkiem.

7.2.3 Warstwa drenażowo- wyrównawcza i izolacja z folii.

- po wykonaniu studni odgazowujących, na wyprofilowanej powierzchni złoża odpadów należy wykonać warstwę gruntu żwirowo-piaskowego, która pełnić będzie rolę drenażu gazowego poziomego, a jednocześnie będzie warstwą wyrównawczą i ochroną pod ułożenie folii PCV. Krawędzie zewnętrzne folii należy zakotwić w skarpach niecki.

Pasy folii gr. 0,5 mm należy układać na 5 cm zakłady i kleić za pomocą kleju do PCV lub taśm samoprzylepnych dwustronnych.

Folia po ułożeniu i sklejeniu winna być sukcesywnie przykrywana warstwą gruntu drobnoziarnistego, celem uniknięcia uszkodzeń oraz działania promieni słonecznych.

Maksymalna wytrzymałość folii na działania promieni słonecznych wynosi 30 dni, po czym traci swoje wartości izolacyjne i ulega zniszczeniu.

Ułożona folia spowoduje odizolowanie złoża odpadów od czynników atmosferycznych, przez co zaniknie możliwość powstawania zanieczyszczonych odcieków i przenikania ich do gruntu.

7.2.4 Warstwa rekultywacyjna

- na warstwie ochronnej folii należy wykonać organiczną warstwę rekultywacyjną o grubości 80 cm.

Grunt pochodzić będzie m.in. z usuniętej wcześniej warstwy okrywowej odpadów oraz gruntu miejscowego będącego mieszaniną ziemi uprawnej i gruntu gliniasto-piaskowego.

Jako polepszacza gleby można użyć ustabilizowanych osadów ściekowych z oczyszczalni ścieków, po uprzednim ich przebadaniu przez wytwórcę osadów, w ilościach wynikających z przepisów.

Przy wykonywaniu warstwy rekultywacyjnej należy zachować ostrożność aby nie została uszkodzona folia izolacyjna.

W południowo-zachodniej części działki (rejon wjazdu i budynku gospodarczego), powstałe w wyniku rekultywacji kwatery zaniżenie terenu należy wypełnić gruntem miejscowym. Teren należy wyprofilować zgodnie ze spadkami sąsiednich terenów, a następnie dokonać nasadzeń i obsiać trawą.

Po ułożeniu warstwy rekultywacyjnej należy dokonać rozbiórki ogrodzenia i drogi technologicznej. Wcześniej dla uniknięcia dzikiego dowozu odpadów, teren należy zachować zamknięty.

W trakcie prowadzenia robót ziemnych należy zwrócić szczególną uwagę na zachowanie istniejącego drzewostanu, składającego się z kilku i kilkunastoletnich samosiejek drzew i krzewów.

7.2.5 Odwodnienie powierzchniowe i zagospodarowanie wód opadowych.

- celem odwodnienia zrekultywowanej powierzchni niecki składowiska, projektuje się wykonanie poza obrysem kwatery u jej podnóża rowu odwadniającego, gromadzącego spływające wody opadowe i kierującego je do studni zbiorczej zabudowanej \varnothing 1200, w środkowej części rowu.

Spadki rowu w kierunku studni wynoszą 2 %.

Dno i skarpy rowu o nachyleniu 1:1 należy wyłożyć folią PCV gr. 0,5 mm i zakotwić ją w gruncie na krawędzi rowu.

Uszczelnione powierzchnie skarp i dno rowy należy obłożyć tłuczniem kamiennym na podsypce piaskowej.

Łączna grubość podsypki i tłucznia – 20 cm.

W miejscach połączenia rowu ze studnią zbiorczą należy wykuć otwory \varnothing 30 cm i osadzić w nich siatki o oczkach 10×10 mm.

Woda ze studni zbiorczej odprowadzana będzie do pakietów rozsączających, gdzie w zależności o d intensywności opadu będzie gromadzona, a następnie powoli rozsączana do gruntu. Zastosowano pakiety typu S.C.-740, produkcji firmy EKOBUDEX.

Pojemność pojedynczego pakietu wynosi 2,60 m³.

Zaprojektowano połączenie 32 pakietów ułożonych w czterech rzędach po obu stronach kolektora ø 300 doprowadzającego wodę ze studni zbiorczej.

Pakiety należy układać obsypce z tłuczni kamienno-żwiłkowej, obłożonej wokół geowłókniną.

Pakiety rozsączające należy układać ściśle wg instrukcji opracowanej przez producenta.

7.2.6 Nasadzenie krzewów i obsiew trawą.

- na przygotowanej warstwie rekultywacyjnej należy dokonać nasadzić krzewów o płytkim systemie korzeniowym takich jak : róża pomarszczona, śnieguliczka biała, jałowiec, tawuła van Houtte'a, pęcherznica kalionolistna. Krzewy te należy sadzić w rozstawie 0,5÷1,0 m. Po dokonaniu nasadzeń teren rekultywacji należy obsiać trawą, co zapobiegnie erozji i wypłukiwaniu gruntu przez intensywne deszcze.

8. MONITORING

Monitoring składowiska musi być prowadzony przez okres 30 lat od chwili jego zamknięcia.

Częstotliwość i zakres monitoringu wynika z załącznika do Rozporządzenia Min. Środowiska Nr 1858 z dnia 9 grudnia 2002.

**ZAKRES PARAMETRÓW WSKAŹNIKOWYCH
ORAZ MINIMALNA CZĘSTOTLIWOŚĆ BADAŃ WÓD POWIERZCHNIOWYCH,
ODCIEKOWYCH, PODZIEMNYCH ORAZ GAZU SKŁADOWISKOWEGO
W POSZCZEGÓLNYCH FAZACH EKSPLOATACJI SKŁADOWISKA ODPADÓW.**

Lp.	Mierzony parametr	Faza przedeksploatacyjna	Częstotliwość pomiarów	
			Faza eksploatacji	Faza poeksploatacyjna
1	Wielkość przepływu wód powierzchniowych	jednorazowo	co 3 miesiące	co 6 miesięcy
2	Skład wód powierzchniowych	jednorazowo	co 3 miesiące	co 6 miesięcy
3	Objętość wód odciekowych	brak	co 1 miesiąc	co 6 miesięcy
4	Skład wód odciekowych	brak	co 3 miesiące	co 6 miesięcy
5	Poziom wód podziemnych	jednorazowo	co 3 miesiące	co 6 miesięcy
6	Skład wód podziemnych	jednorazowo	co 3 miesiące	co 6 miesięcy
7	Emisja gazu składowiskowego	brak	co 1 miesiąc	co 6 miesięcy
8	Skład gazu składowiskowego	brak	co 1 miesiąc	co 6 miesięcy

Załącznik do Rozporządzenia Ministra Środowiska z dnia 9 grudnia 2002 r. (poz. 1858)

Poza tym w ramach monitoringu należy:

∅ przynajmniej raz w roku przeprowadzić badania osiadania powierzchni kwatery w oparciu o ustalone repery.

W przypadku omawianego składowiska pomiar ten jest ważny z uwagi na niedostateczne zagęszczenie odpadów.

∅ prowadzić bieżące badania opadu atmosferycznego, na podstawie pomiarów wykonanych w tym samym punkcie, co w trakcie eksploatacji.

Do pomiaru składu chemicznego wód podziemnych wykorzystany będzie istniejący system, składający się z trzech piezometrów kontrolnych, poprzez które odbywa się monitoring składowiska.

Włocławek, 2010.05.10

Ś.7647-24-4-5/04/10

DECYZJA

Działając na podstawie art. 155 Kodeksu postępowania administracyjnego (Dz. U. 2000 r. Nr 98, poz. 1071 z późn. zm.) na wniosek z dnia 20.04.2010 r. znak: ZGKiW-K/72/2010 (data wpływu 26.04.2010 r.) Zakładu Gospodarki Komunalnej i Wodociągów w Izbicy Kujawskiej, ul. Piłsudskiego 32, 87-865 Izbica Kujawska

o r z e k a m:

1. Zmienić za zgodą stron ust. I decyzji Starosty Włocławskiego z dnia 05.08.2004 r. znak: OŚB.7647-24-4-5/04 (zmieniający punkt 3 decyzji Starosty Włocławskiego z dnia 31.12.2003 r. znak: OS.7647-24-4/03) w sprawie zamknięcia składowiska odpadów w Naczachowie gm. Izbica Kujawska, **który otrzymuje brzmienie:**

.. 3.1. Określić maksymalne rzędne terenu zamknięcia składowiska odpadów w Naczachowie gm. Izbica Kujawska:

- 126,6 – 127,7 m npm - strona północna
- 126,5 – 124,7 m npm - strona południowo-wschodnia
- 124,7 – 123,0 m npm - strona południowo-zachodnia

3.2. Techniczny sposób zamknięcia składowiska odpadów w Naczachowie będzie polegał na:

3.2.1. Wyrównaniu, przemieszczeniu i zagęszczeniu składowanych odpadów.

3.2.2. Wykonaniu na powierzchni zdeponowanych odpadów następujących warstw:

- warstwy wyrównawczej (warstwy poziomego drenażu gazowego) z mieszanki żwirowo-piaskowej grubości 20,0 cm – jest to element odgazowania złoża odpadów, a jednocześnie pełni rolę warstwy ochronnej przed uszkodzeniem układanej na niej folii PCV;
- warstwy folii izolacyjnej PCV grubości 0,5 mm łączonej za pomocą kleju lub taśmy dwustronnej – folia zastąpi przewidzianą w decyzji warstwę gliny o miąższości 0,5 m;
- wierzchniej warstwy ziemi urodzajnej (humusowej) o miąższości 80,0 cm – grubość 80 cm jest wystarczająca do obsadzenia i rozwoju krzewów o płytkim systemie korzeniowym

3.2.3. Wykonaniu 2 sztuk studni odgazowujących złoża zdeponowanych odpadów.

3.2.4. Wykonanie rowu odwodnieniowego powierzchni zrehabilitowanej niecki, zlokalizowanego u podnóża południowej krawędzi niecki, wraz z systemem pakietów rozsączających wodę do gruntu.

3.2.5. Wykonanie nasadzeń krzewów oraz obsiew trawą powierzchni zrehabilitowanej niecki.

3.3. Ustanowić następujący harmonogram działań związanych z rekultywacją składowiska odpadów w Naczachowie gmina Izbica Kujawska:

3.3.1. **Składowisko odpadów komunalnych w m. Naczachowo, gm. Izbica Kujawska** - projekt zagospodarowania działki nr 30 obręb Naczachowo, gm. Izbica Kujawska – stanowi **załącznik nr 1** do niniejszej decyzji.

3.3.2. **Harmonogram działań (czasowo-rzeczowy) związanych z rekultywacją składowiska odpadów komunalnych w Naczachowie, gm. Izbica Kujawska** - stanowi **załącznik nr 2** do niniejszej decyzji”.

2. Zmienić za zgodą strony decyzję Starosty Włocławskiego z dnia 31.12.2003 r. znak: OS.7647-24-4/03 zmienioną decyzją Starosty Włocławskiego z dnia 05.08.2004 r. znak: OŚB.7647-24-4-5/04 w sprawie zamknięcia składowiska odpadów w Naczachowie gm. Izbica Kujawska – w części dotyczącej oznaczenia podmiotu postępowania (uprawnionego) i jego adresu (siedziby):

2.1. Oznaczony w decyzji Starosty Włocławskiego **podmiot postępowania (uprawniony):**

**Zakład Gospodarki Komunalnej i Mieszkaniowej
Ul. Narutowicza 31
87-865 Izbica Kujawska**

zastąpić:

**Zakład Gospodarki Komunalnej i Wodociągów
Ul. Piłsudskiego 32
87-865 Izbica Kujawska**

REGON: 340391939; NIP: 888-297-99-63

3. Pozostałe punkty decyzji Starosty Włocławskiego z dnia 31.12.2003 r. znak: OS.7647-24-4/03 zmienionej decyzją z dnia 05.08.2004 r. znak: OŚB.7647-24-4-5/04 w sprawie zamknięcia składowiska odpadów w Naczachowie gm. Izbica Kujawska **pozostają bez zmian.**

Uzasadnienie:

Zakład Gospodarki Komunalnej i Wodociągów w Izbicy Kujawskiej, ul. Piłsudskiego 32, 87-865 Izbica Kujawska wystąpił do tut. Organu z wnioskiem z dnia 20.04.2010 r. (data wpływu 26.04.2010 r.) znak: ZGKiW-K/72/2010 o wprowadzenie zmian do decyzji Starosty Włocławskiego z dnia 31.12.2003 r. znak: OS.7647-24-4/03 zmienionej decyzją z dnia 05.08.2004 r. znak: OŚB.7647-24-4-5/04 w sprawie zamknięcia składowiska odpadów w Naczachowie gm. Izbica Kujawska oraz o wystawienie zmienionej decyzji na Zakład Gospodarki Komunalnej i Wodociągów w Izbicy Kujawskiej, z siedzibą przy ul. Piłsudskiego 32, 87-865 Izbica Kujawska.

W toku postępowania administracyjnego ustalono, że zmiana decyzji nie spowoduje zmian wymagań technicznych związanych z rekultywacją składowiska odpadów komunalnych w miejscowości Naczachowo, gm. Izbica Kujawska, a nadto nie sprzeciwiają się jej przepisy szczególne.

Do wniosku załączono:

- Techniczny sposób zamknięcia składowiska odpadów komunalnych w m. Naczachowo, gm. Izbica Kujawska.
- Harmonogram działań związanych z rekultywacją składowiska odpadów komunalnych w Naczachowie, gm. Izbica Kujawska.
- Projekt zagospodarowania działki składowiska w m. Naczachowo, gm. Izbica Kujawska (dz. Nr 30 – obręb Naczachowo).
- Uchwałę Nr IX/47/07 Rady Gminy i Miasta Izbica Kujawska z dnia 27 września 2007 roku w sprawie utworzenia Zakładu Gospodarki Komunalnej i Wodociągów w Izbicy Kujawskiej.

Mając powyższe na uwadze orzeczono jak w sentencji niniejszej decyzji.

Pouczenie:

Od niniejszej decyzji służy stronom odwołanie do Samorządowego Kolegium Odwoławczego we Włocławku, za pośrednictwem tut. Organu w terminie 14-u dni od daty doręczenia niniejszej decyzji.



Z up. STAROSTY
Piotr Chrzastowski
SEKRETARZ POWIATU

Otrzymują strony:

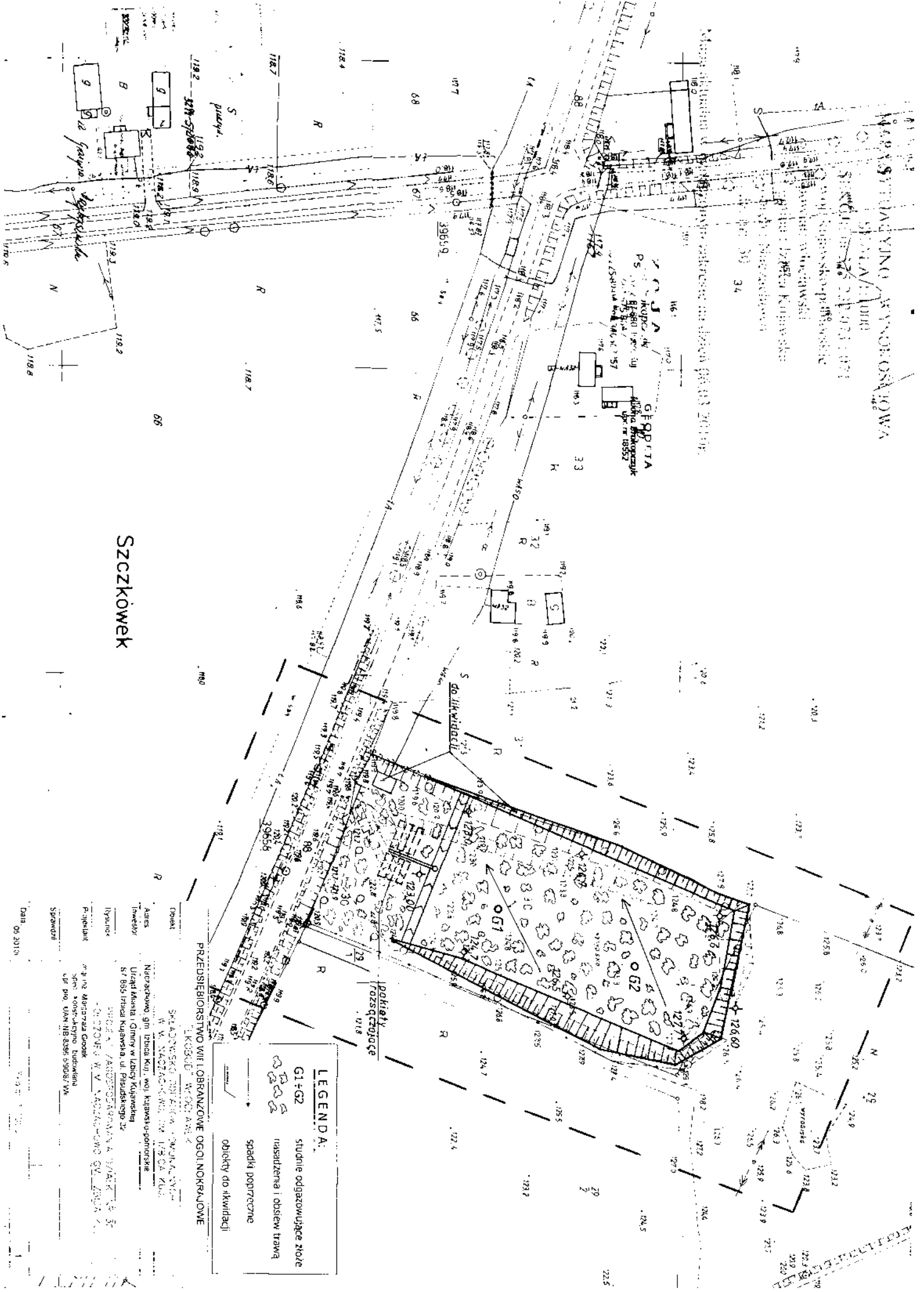
- 1) Zakład Gospodarki Komunalnej i Wodociągów
Ul. Piłsudskiego 32
87-865 Izbica Kujawska;
2. Burmistrz Gminy i Miasta Izbica Kujawska
3. a/a.

Otrzymują do wiadomości:

1. Wojewódzki Inspektorat Ochrony Środowiska
- Delegatura we Włocławku;
2. Urząd Marszałkowski w Toruniu.

Pobrano opłatę skarbową w kwocie 10,00 zł.
zgodnie z cz. I ust. 53 załącznika do
ustawy z dnia 16.11.2006 r. o opłacie skarbowej
(Dz. U. 2006 r. Nr 225, poz. 1635 z późn. zm.).

Urząd Miejski w Lublinie
 Wydział Urbanistyki i Architektury
 ul. Świdnicka 10, 20-030 Lublin
 tel. 81 435 50 00



Szczkówek

LEGENDA:

	OG1-OG2	studnie podgospowujące stozie
		nasadzenia i obsiew trawą
		spadki poprzeczne
		obiekty do likwidacji

PRZEDSIĘBIORSTWO WIL I OBRANOWE OGOLNOKRAJOWE
 "KOSBUD" W OLSZANIE

Objekt: SPACJA/AMIO
Adres: Niezawisłość, gm. Izbica Kuj., woj. kujawsko-pomorskie
Investor: Urząd Miejski i Gminy w Izbicy Kujawskiej
 87 888 Izbica Kujawska, ul. Piłsudskiego 22
Wykonawca: SPACJA/AMIO W. W. NACZALCOWO OG1/AMIO/2010.01.01
Projektant: mgr inż. Marianna Górecka
 spec. architektury budowlanej
 ul. Pił. UAM, ul. AM 82-836 59087/WA
Spis treści:

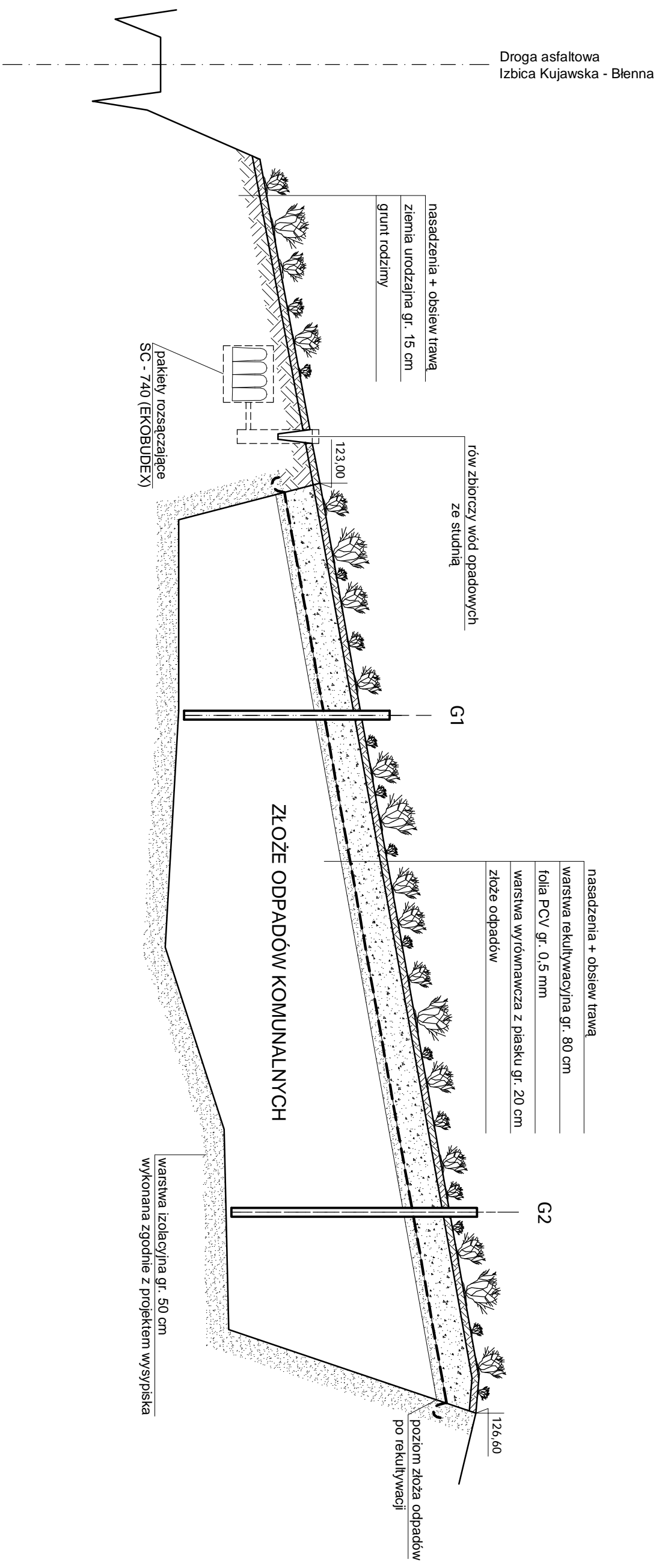
Data: 05.2010

HARMONOGRAM

działań (czasowo-rzeczowy) związanych z rekultywacją składowiska odpadów komunalnych w Naczachowie, gmina Izbica Kujawska

L.p.	Rodzaj prowadzonych prac	Termin realizacji
1	Niwelacja, i zagęszczenie powierzchni zdeponowanych odpadów	maj 2011 r.
2.	Wykonanie 2 sztuk studni odgazowujących	maj - czerwiec 2011 r.
3.	Wykonanie warstwy drenażu gazowego podfoliowego, z mieszanki żwirowo-piaskowej o grubości 20 cm	czerwiec 2011 r.
4.	Uszczelnienie powierzchni czaszy odpadów folią PCV grubości 0,5 mm łączonej za pomocą kleju lub taśmy dwustronnej	lipiec 2011 r.
5.	Wykonanie warstwy okrywającej z ziemi urodzajnej o grubości 80,0 cm	lipiec 2011 r.
6.	Profilowanie powierzchni korony rekultywowanego składowiska w sposób umożliwiający naturalny spływ wód opadowych (deszczowych)	lipiec- sierpień 2011 r.
7.	Wykonanie rowu odwodnieniowego powierzchni zrekultywowanej niecki, zlokalizowanego u podnóża południowej krawędzi niecki, wraz z systemem pakietów rozsączających wody opadowe (deszczowe) oraz uzyskanie stosownego pozwolenia wodnoprawnego na odprowadzenie wód opadowych i roztopowych do ziemi z odwodnienia powierzchni składowiska poprzez system pakietów rozsączających	lipiec- sierpień 2011 r.
8.	Obsadzenie krzewami terenu rekultywowanego składowiska i obsianie trawą.	wrzesień – październik 2011r.
9.	Prowadzenie monitoringu składowiska odpadów	2010 r. – 2040 r.

Z up. STAROSTY
Piotr Chrzastowski
SEKRETAŃZ POWIATU



Droga asfaltowa
Izbica Kujawska - Blenna

nasadzenia + obsiew trawą
ziemia urodzajna gr. 15 cm
grunt rodzimy

pakiety rozszczepiające
SC - 740 (EKOBUDEX)

rów zbiorczy wód opadowych
ze studnią

G1

ZŁOŻE ODPADÓW KOMUNALNYCH

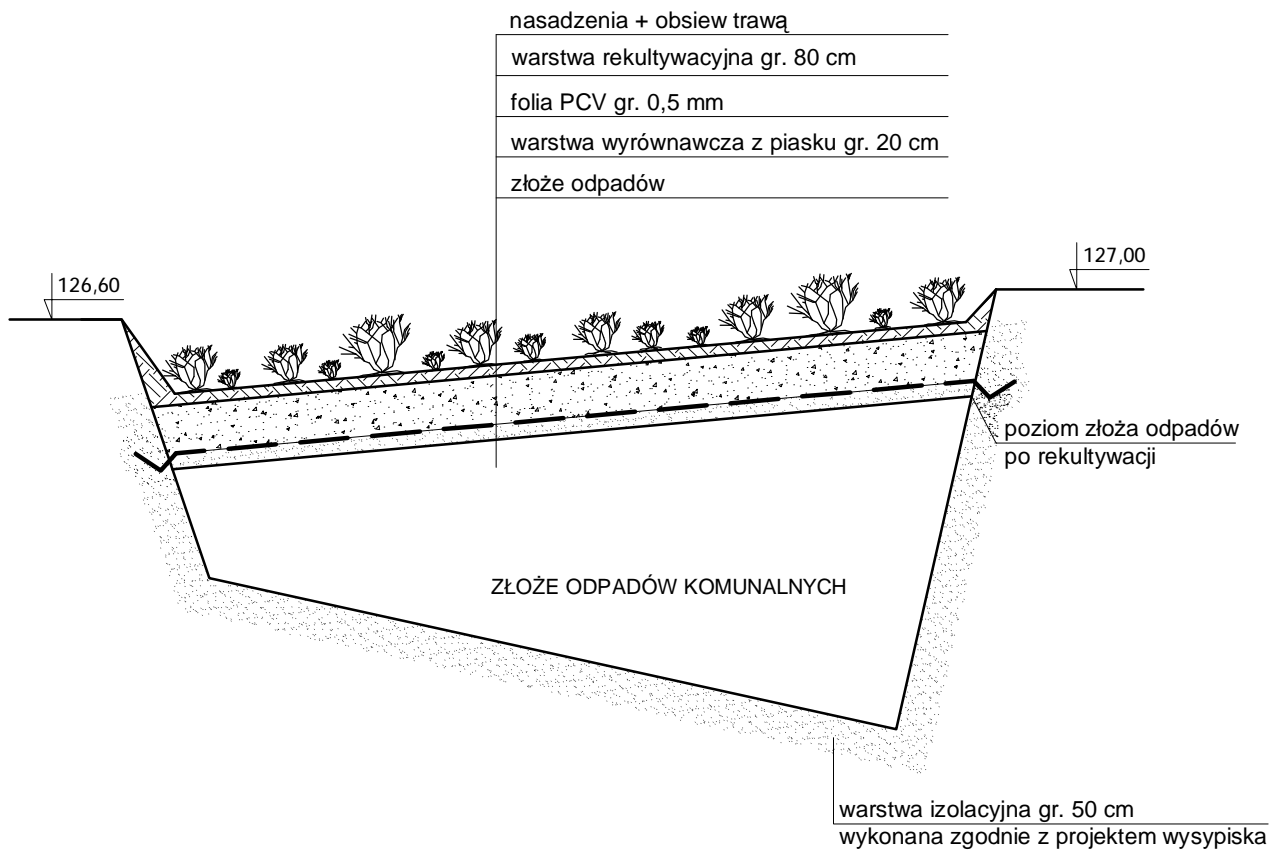
nasadzenia + obsiew trawą
warstwa rekultywacyjna gr. 80 cm
folia PCV gr. 0,5 mm
warstwa wyrównawcza z piasku gr. 20 cm
złoże odpadów

G2

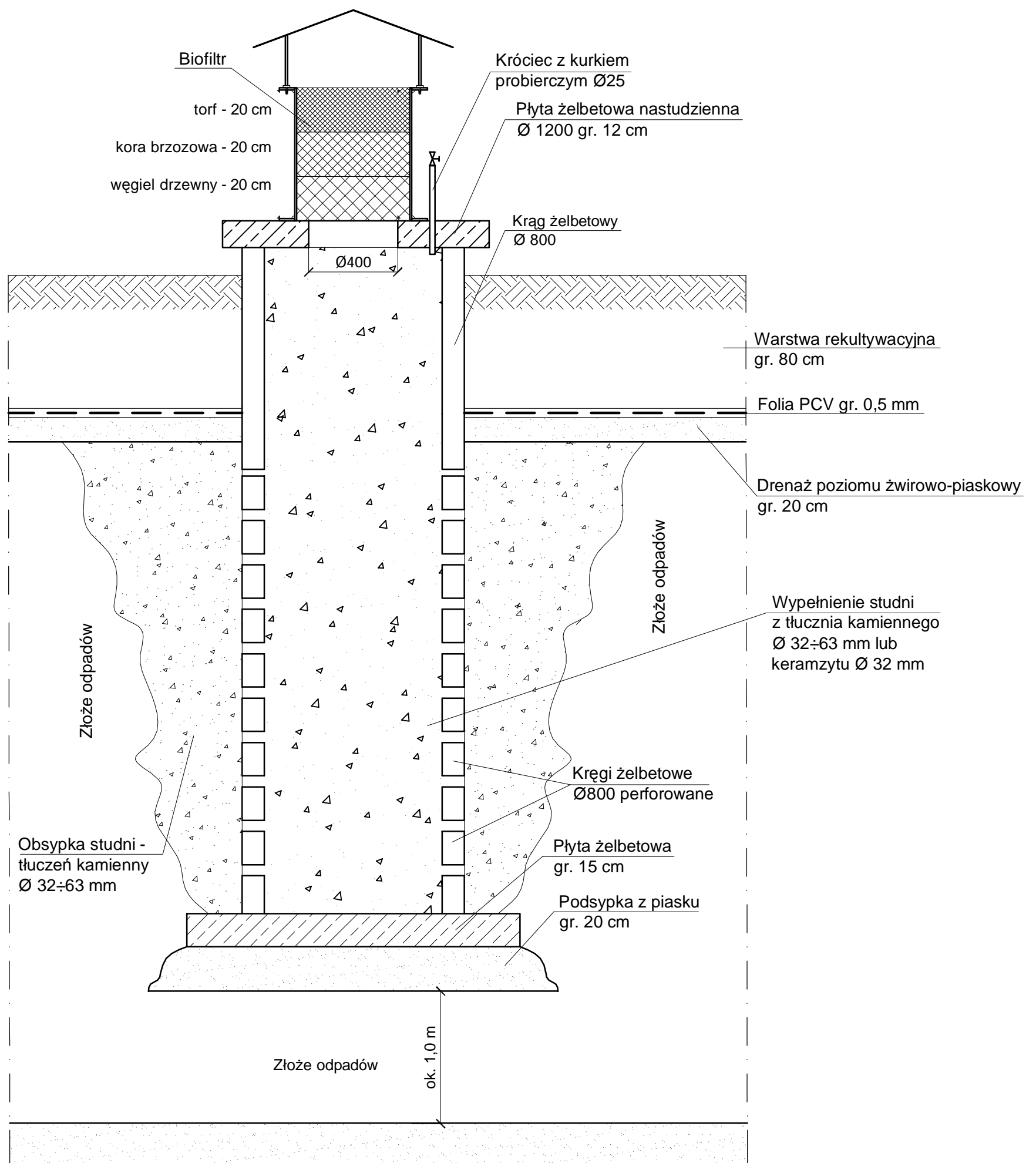
warstwa izolacyjna gr. 50 cm
wykonana zgodnie z projektem wysypiska

poziom złoże odpadów
po rekultywacji

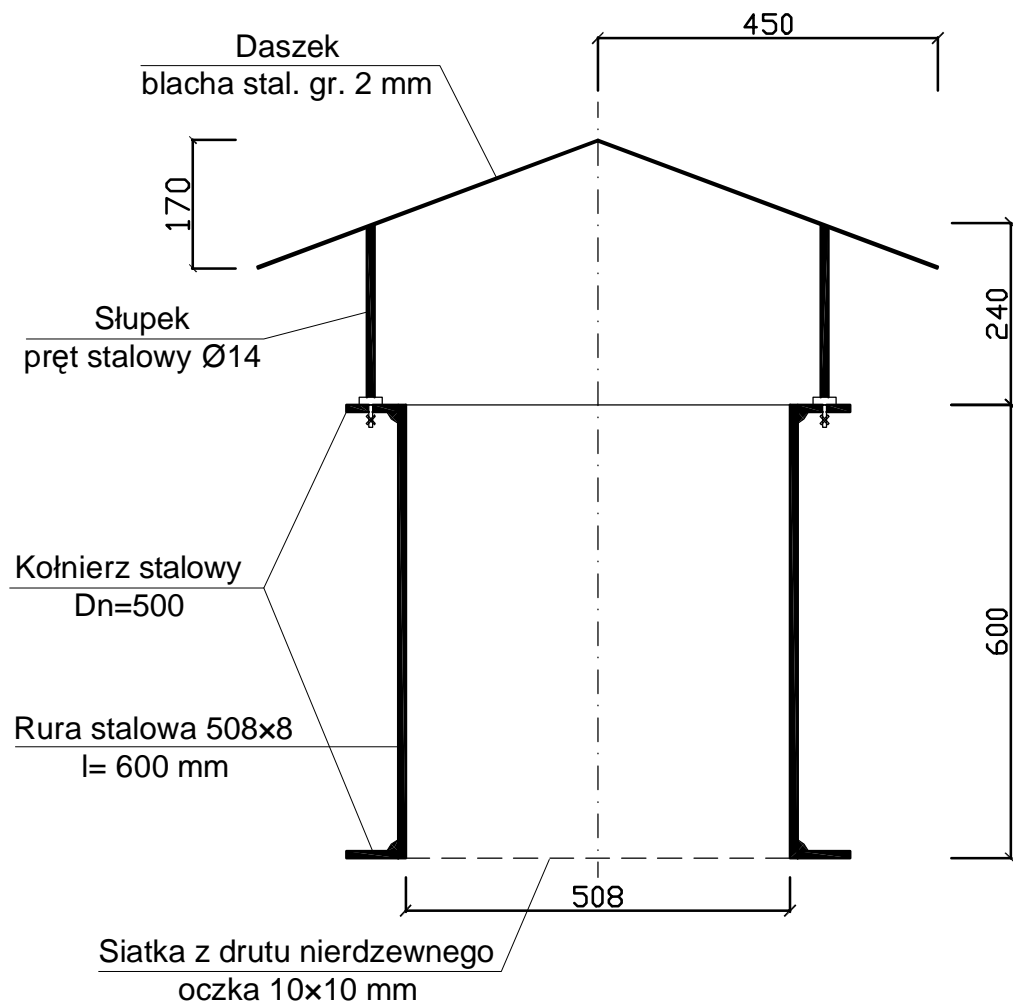
PRZEDSIĘBIORSTWO WIELOBRANŻOWE OGÓLNOKRAJOWE	
"EKOBUDEX" WŁOCŁAWEK	
Obiekt:	SKŁADOWISKO ODPADÓW KOMUNALNYCH W M. NACZACHOWO, GM. IZBICA KUJ.
Adres:	Naczechowo, gm. Izbica Kuj., woj. kujawsko-pomorskie
Inwestor:	Urząd Miasta i Gminy w Izbicy Kujawskiej, 87-865 Izbica Kujawska, ul. Piłsudskiego 32.
Rysunek:	PRZEKRÓJ PODUŻNY
Projektant:	mgr inż. Małgorzata Głodek spec.: konstrukcyjno - budowlana upr. proj. UAN-NB-8386-5/96/87 WK
Sprawdził:	przez kwinterę – stan projektowany
Data:	05.2010r.
Skala:	1:100/500
	2.



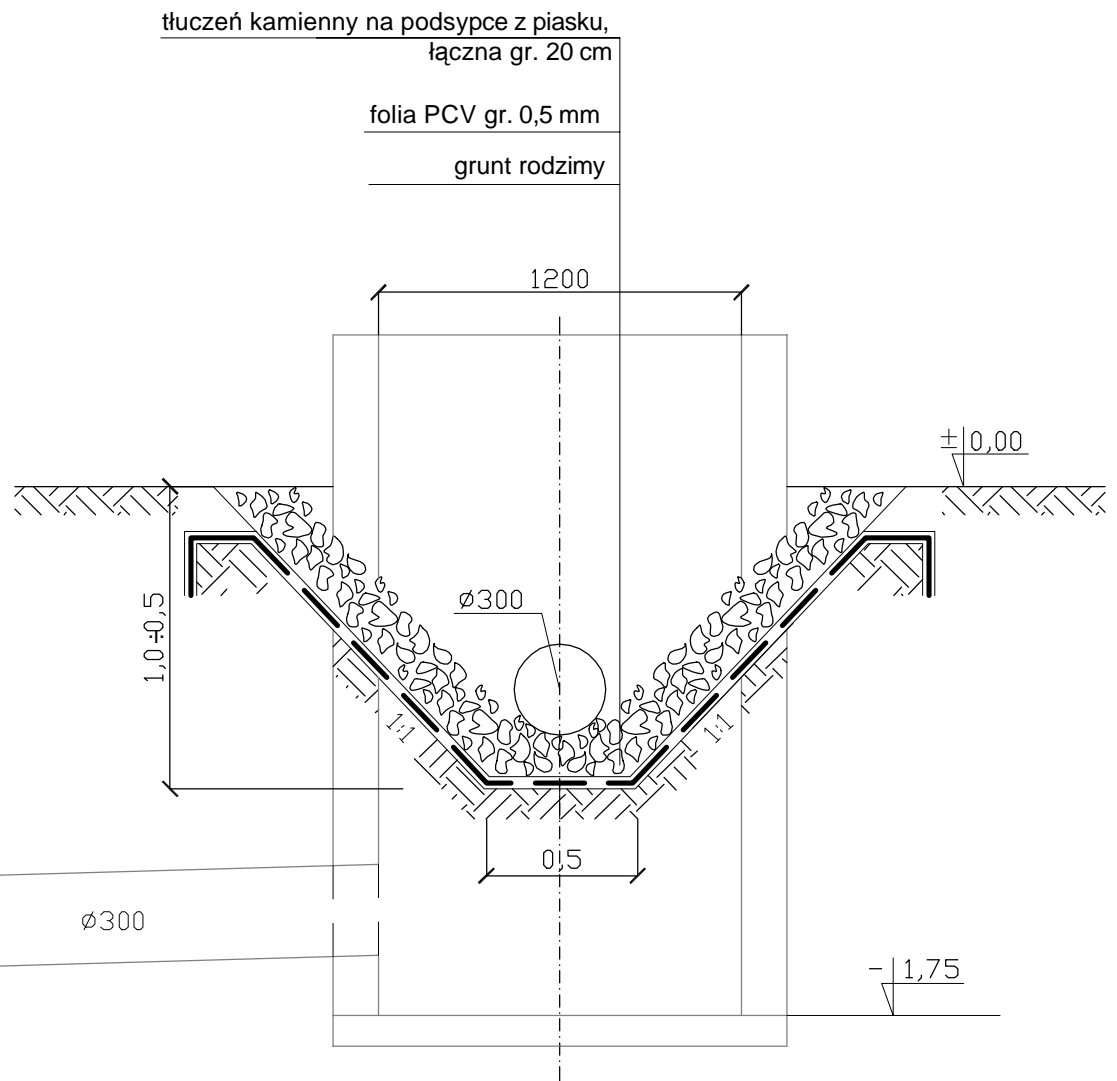
PRZEDSIĘBIORSTWO WIELOBRANŻOWE OGÓLNOKRAJOWE "EKOBUD" WŁOCŁAWEK	
Obiekt:	SKŁADOWISKO ODPADÓW KOMUNALNYCH W M. NACZACHOWO, GM. IZBICA KUJ.
Adres:	Naczachowo, gm. Izbica Kuj., woj. kujawsko-pomorskie
Inwestor:	Urząd Miasta i Gminy w Izbicy Kujawskiej, 87-865 Izbica Kujawska, ul. Piłsudskiego 32.
Rysunek:	PRZEKRÓJ POPRZECZNY przez kwaterę – stan projektowany
Projektant:	mgr inż. Małgorzata Głodek spec.: konstrukcyjno - budowlana upr. proj. UAN-NB-8386-5/96/87 Wk
Sprawdził:	
Data:	05.2010r.
Skala: 1:100/500	
3.	



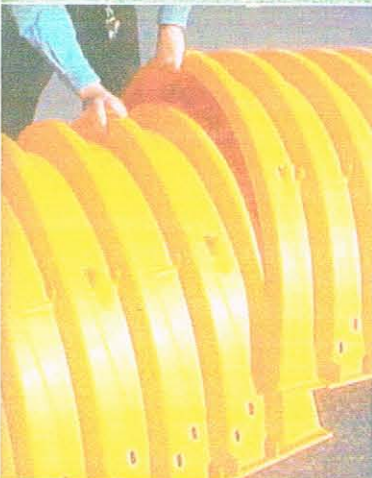
PRZEDSIĘBIORSTWO WIELOBRANŻOWE OGÓLNOKRAJOWE "EKOBUD" WŁOCŁAWEK	
Obiekt:	SKŁADOWISKO ODPADÓW KOMUNALNYCH W M. NACZACHOWO, GM. IZBICA KUJ.
Adres:	Naczachowo, gm. Izbica Kuj., woj. kujawsko-pomorskie
Inwestor:	Urząd Miasta i Gminy w Izbicy Kujawskiej, 87-865 Izbica Kujawska, ul. Piłsudskiego 32.
Rysunek:	STUDNIA ODGAZOWANIA Z BIOFILTREM
Projektant:	mgr inż. Małgorzata Głodek spec.: konstrukcyjno - budowlana upr. proj. UAN-NB-8386-5/96/87 Wk
Sprawdził:	
Data:	05.2010r.
Skala: 1:20	4.



PRZEDSIĘBIORSTWO WIELOBRANŻOWE OGÓLNOKRAJOWE "EKOBUD" WŁOCLAWEK	
Obiekt:	SKŁADOWISKO ODPADÓW KOMUNALNYCH W M. NACZACHOWO, GM. IZBICA KUJ.
Adres:	Naczachowo, gm. Izbica Kuj., woj. kujawsko-pomorskie
Inwestor:	Urząd Miasta i Gminy w Izbicy Kujawskiej, 87-865 Izbica Kujawska, ul. Piłsudskiego 32.
Rysunek:	OBUDOWA BIOFILTRA. RYS. WARSZTATOWY
Projektant:	mgr inż. Małgorzata Głodek spec.: konstrukcyjno - budowlana upr. proj. UAN-NB-8386-5/96/87 Wk
Sprawdził:	
Data:	05.2010r.
Skala: 1:100	
5.	



PRZEDSIĘBIORSTWO WIELOBRANŻOWE OGÓLNOKRAJOWE "EKOBUD" WŁOCŁAWEK	
Obiekt:	SKŁADOWISKO ODPADÓW KOMUNALNYCH W M. NACZACHOWO, GM. IZBICA KUJ.
Adres:	Naczachowo, gm. Izbica Kuj., woj. kujawsko-pomorskie
Inwestor:	Urząd Miasta i Gminy w Izbicy Kujawskiej, 87-865 Izbica Kujawska, ul. Piłsudskiego 32.
Rysunek:	SZCZEGÓŁ ROWU ZBIORCZEGO WÓD OPADOWYCH
Projektant:	mgr inż. Małgorzata Głodek spec.: konstrukcyjno - budowlana upr. proj. UAN-NB-8386-5/96/87 Wk
Sprawdził:	
Data: 05.2010r.	Skala: 1: 25




StormTech LLC

Komory Drenażowe

Podziemne systemy zarządzania
wodą deszczową

Rozsądzanie • Retencja • Magazynowanie



Ekobudex® sp. z o.o.

WYŁĄCZNY DYSTRYBUTOR

Zarządzanie wodą deszczową

Ekobudex sp. z o.o. - wyłączny dystrybutor w Polsce produktów amerykańskiej firmy StormTech LLC - od 1997r. oferuje komory drenazowe do zagospodarowania wód deszczowych - urządzenia na miarę XXI wieku. Dzięki połączeniu unikalnej konstrukcji, kształtu, materiału i jakości, komory drenazowe są urządzeniem do retencji, rozsączania i magazynowania wód deszczowych o najwyższych parametrach technicznych na rynku.

Możliwość projektowania i budowy z komór drenazowych nowoczesnych systemów o nieograniczonej wielkości i pojemności, praktycznie rozwiązuje problemy nadmiaru wód deszczowych, wspomaga lub zastępuje tradycyjne systemy kanalizacyjne, zbiorniki retencyjne, studnie chłonne, a także rowy melioracyjne i drenaże rurowe.

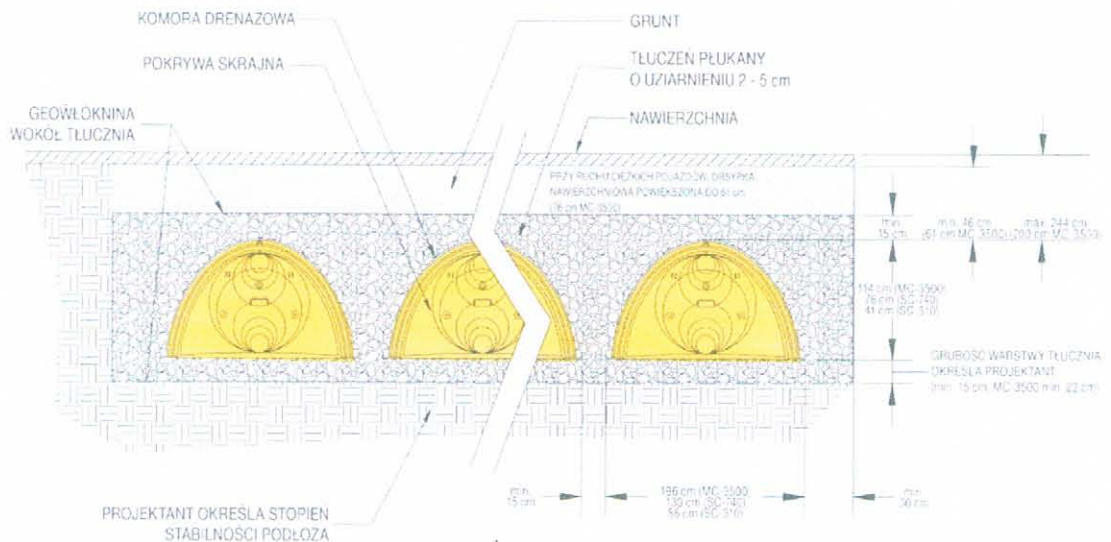
System komór drenazowych sprawdza się wszędzie, a szczególnie tam, gdzie istnieją ograniczenia terenu i/lub limity włączenia dodatkowej ilości wód deszczowych do kanalizacji: ciągi komunikacyjne, obiekty przemysłowe, sportowe, handlowe, mieszkaniowe, tereny zielone i rekreacyjne.

Wysoka wytrzymałość mechaniczna - 14,5 tony/oś (146,5 tony/m²) - potwierdzona wieloletnią praktyką, badaniami i certyfikatami, predysponuje komory drenazowe jako najbezpieczniejsze do stosowania pod: autostradami, drogami, ulicami, parkingami, chodnikami itp.

Stosowanie komór drenazowych to także niebagatelne korzyści dla środowiska naturalnego wynikające z rozsączania wód deszczowych do gruntu lub „małej retencji” w miejscu opadów.

Naszym klientom oferujemy wieloletnie doświadczenie, produkty najwyższej jakości z pełnym pakietem informacyjnym dla projektantów w zakresie doboru systemu, a dla wykonawców w zakresie montażu.

Zapraszamy do współpracy



KOMORA DRENAZOWA, PRZEKRÓJ POPRZECZNY
(BEZ ZACHOWANIA SKALI)

Zastosowanie podziemnego systemu komór drenazowych to

korzyści dla inwestora, wykonawcy, użytkownika i środowiska naturalnego:

- kontrolowane zarządzanie wodą deszczową poprzez rozsączanie, retencję lub magazynowanie
- ograniczenie podtopień i powodzi
- możliwość stosowania przy wysokim poziomie wód gruntowych
- ochrona wód w przyrodzie poprzez zasilanie wód podziemnych i „małą retencję”
- uniwersalność - odpowiedni dla małych i dużych inwestycji
- najwyższa wytrzymałość na rynku - 14,5 tony/oś (146,5 tony/m²)
- duża pojemność pojedynczej komory w systemie - do 8,3 m³
- oszczędność terenu - racjonalne wykorzystanie gruntu (system podziemny)
- skuteczne zabezpieczenie urządzeń przed kolmatacją - opatentowany Isolator™, który przechwytytuje 80% zawieszin
- bezproblemowa eksploatacja: inspekcja i czyszczenie
- kompatybilne z każdą dostępną armaturą instalacyjną (rury, studnie itp.)
- lekka i modułowa konstrukcja
- łatwy, szybki i bezpieczny montaż
- oszczędność wody - wykorzystanie zgromadzonej wody deszczowej do podlewania zieleni lub spłukiwania toalet
- obniżenie kosztów inwestycji i eksploatacji
- łatwe i szybkie projektowanie
- atrakcyjne warunki handlowe i wiele innych

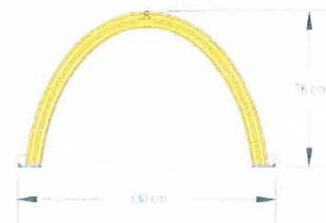
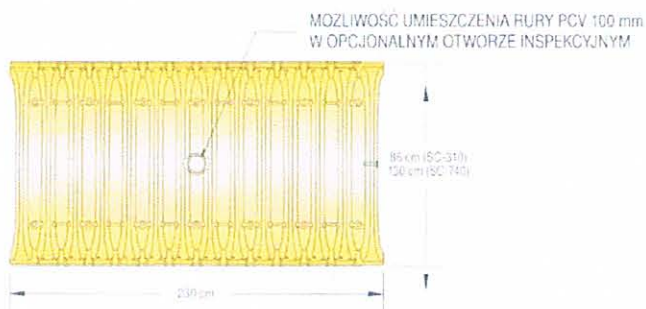
Rozsączanie • Retencja • Magazynowanie

Parametr	Jednostka	SC-310	SC-740	MC-3500	Pokrywa MC-3500
Wymiary					
- szerokość	m	0,86	1,30	1,96	1,80
- długość	m	2,17	2,17	2,29	0,67
- wysokość	m	0,41	0,76	1,14	1,14
Pojemność	m ³	0,90 - 1,20	2,12 - 2,60	5,01-5,43	1,29-1,43
Ciężar	kg	17	34	56	19,5
Materiał		polipropylen			

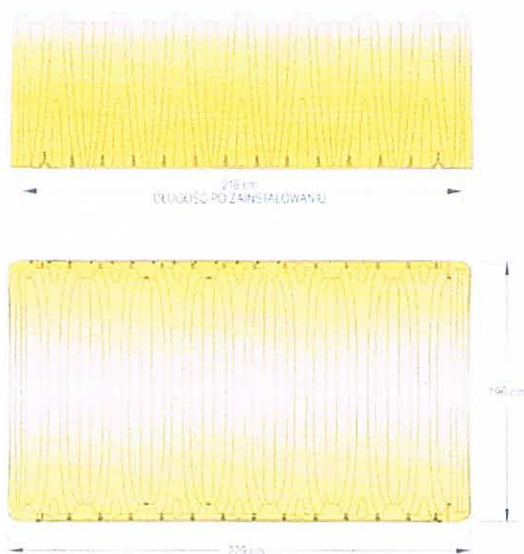
KOMORA DRENAŻOWA SC-310
WIDOK (BEZ ZACHOWANIA SKALI)



KOMORA DRENAŻOWA SC-740
WIDOK (BEZ ZACHOWANIA SKALI)



KOMORA DRENAŻOWA MC-3500
WIDOK (BEZ ZACHOWANIA SKALI)



**Wytrzymałość
na obciążenia:
14,5 tony/oś
(146,5 tony/m²)**



- Komory zaprojektowane przez uznanych światowych ekspertów w dziedzinie konstrukcji podziemnych
- Wieloletnie zastosowania w praktyce potwierdziły wytrzymałość mechaniczną znacznie przewyższającą obowiązujące normy światowe (AASHTO, ASTM, BBA)

W Polsce potwierdza to

Aprobata Techniczna Instytutu
Badawczego Dróg i Mostów:
AT/ 2007-03-2251



Stadion



Centrum handlowe



Droga



Dom jednorodzinny



Bezpłatne konsultacje i szkolenia techniczne

 **Ekobudex** sp. z o.o.
ROK ZAŁOŻENIA 1988

EKOBUDEX sp. z o.o.
ul. Kościerska 7, 80-328 Gdańsk
tel./fax: +48 58 554-85-65/66, 552-36-58
tel. kom.: 0 501 563 800
komory@komory-drenazowe.pl
www.komory-drenazowe.pl