

## **Opracowanie zawiera:**

	<i>str. nr</i>
1. <i>Spis treści</i>	1
2. <i>Opis techniczny</i>	2-3
3. <i>Zestawienie materiałów</i>	4
4. <i>Oświadczenie projektanta</i>	5
5. <i>Uprawnienia + przynależność do PIIB</i>	6
6. <i>Rysunki</i>	
➤ <i>rys. nr 1 – Projekt zagospodarowania terenu</i>	7
➤ <i>rys. nr 2 – Schemat ideowy zasilania</i>	8
7. <i>Opis układania kabli + BIOZ</i>	9-10
8. <i>Obliczenia oświetlenia</i>	11-16

## **Opis techniczny**

### **1. Podstawa opracowania**

Projekt opracowano na podstawie:

- zlecenia Inwestora
- wizji w terenie
- obowiązujących norm i przepisów .

### **2. Zakres opracowania**

Projekt obejmuje wykonanie oświetlenia dla obiektu:

budowa kompleksu boisk sportowych "MOJE BOISKO - ORLIK 2012"  
przy ul. Tymienieckiej 1, 87-865 Izbica Kujawska dz. nr 528/3.

Inwestor: Urząd Gminy i Miasta

ul. Piłsudskiego 32, 87-865 Izbica Kujawska.

### **3. Wykonanie oświetlenia**

Oświetlenie zespołu boisk zaprojektowano na słupach stalowych typ SX10/3 (stan. 1, 2, 3, 6, 7, 8) oraz SX10/4 (stan. 4, 5, 9, 10) o dł. 10 m. Słupy montowane będą na fundamencie B160.

Na słupach zaprojektowano oprawy SiCOMPACT A2 MINI 250 W AS ze źródłami HIT-DE 250 W.

Oprawy mocowane są na głowicach:

- OZ2/60 (stan. nr 1, 2, 3, 6, 7, 8)
- OZ3/60 (stan. nr 4, 5, 9, 10)

Zasilanie oświetlenia zaprojektowano kablem YKY 5x6 mm<sup>2</sup>.

We wnękach słupów zaprojektowano złącza bezpiecznikowe IZK-2-01, złącza fazowe IZK-2-01 oraz złącza zerowe IZK-2-03.

Podłączenia opraw wykonać przewodem YDY 3x2,5 mm<sup>2</sup>.

Oprawy zabezpieczyć bezpiecznikiem BiWts 6A.

Trasa kabla oraz usytuowanie stanowisk zgodnie z projektem zagospodarowania terenu.

Kabel należy układać zgodnie z opisem opracowanym na podstawie normy **N-SEP-E-004**.

#### **4. Rozdzielnia zasilająca RG**

Rozdzielnie wykonać zgodnie z rys. nr 2.

Zaprojektowane aparaty zgodnie z opisem na rysunku.

Zasilanie rozdzielni RG wykonać ze złącza kablowego kablem YKY 5x16 mm<sup>2</sup>.

Z rozdzielni RG przewidziano zasilanie rozdzielni zaplecza socjalnego.

#### **5. Ochrona od porażień**

Jako ochronę od porażień zgodnie z warunkami należy stosować:

**SAMOCZYNNNE ODŁĄCZENIE W UKŁADZIE TN-C-S.**

Ochronie podlegają maszty i projektory oraz metalowe obudowy urządzeń i bolce ochronne gniazd wtykowych..

#### **5. Uwaga końcowa**

Całość instalacji wykonać zgodnie z obowiązującymi przepisami i normami.

Granica zarządu, własności stron:

**Dotyczy wykonania uziomów:**

**Dla słupów i rozdzielni ( $R_z \leq 30 \Omega$ ) przyjęto po 1 kpl. prętów BPUM 16/1,5 o długości 4,5 m (3x1,5 m).**

## **Zestawienie podstawowych materiałów**

1. Obudowa 3x24 XL 3160	szt.	1
2. Wyłącznik różnicowo-prądowy P 304-25-30AC	szt.	2
3. Rozłącznik bezpiecznikowy RBK-000/E	szt.	3
4. Wyłączniki FR 301 25A	szt.	6
5. Bezpiecznik WTN-00/gF 16A	szt.	6
6. Bezpiecznik WTN-00/gF25A	szt.	3
8. Słup wielokątny SX10/3 h = 10 m (ELMONTER Zagórków)	szt.	6
9. Słup wielokątny SX10/4 h = 10 m (ELMONTER Zagórków)	szt.	4
10. Fundament B160	szt.	10
11. Głowica OZ2/60	szt.	6
12. Głowica OZ3/60	szt.	4
15. Elementy śrubowe M24	kpl	10
16. Kapturek M24	kpl	10
17. Oprawa SiCOMPACT A2 MINI 250 W AS	szt.	24
18. Źródło HIT-DE 250 W	szt.	24
19. Kabel YKY 5x6 mm <sup>2</sup>	m	278
20. Kabel YKY 5x16 mm <sup>2</sup>	m	28
21. Uziomy prętowe	kpl	3
22. Złączki IZK	kpl	10
23. Przewód YDY 3x2,5 mm <sup>2</sup>	m	220
24. Bezpieczniki BiWts 6A	szt.	24

Włocławek 11 października 2011 r.

## **Oświadczenie**

*Niniejszym oświadczam, że projekt budowlany instalacji elektrycznej oświetlenia dla obiektu:*

*budowa kompleksu boisk sportowych "MOJE BOISKO - ORLIK 2012" przy ul. Tymienieckiej 1, 87-865 Izbica Kujawska dz. nr 528/3.*

*Inwestor: Urząd Gminy i Miasta*

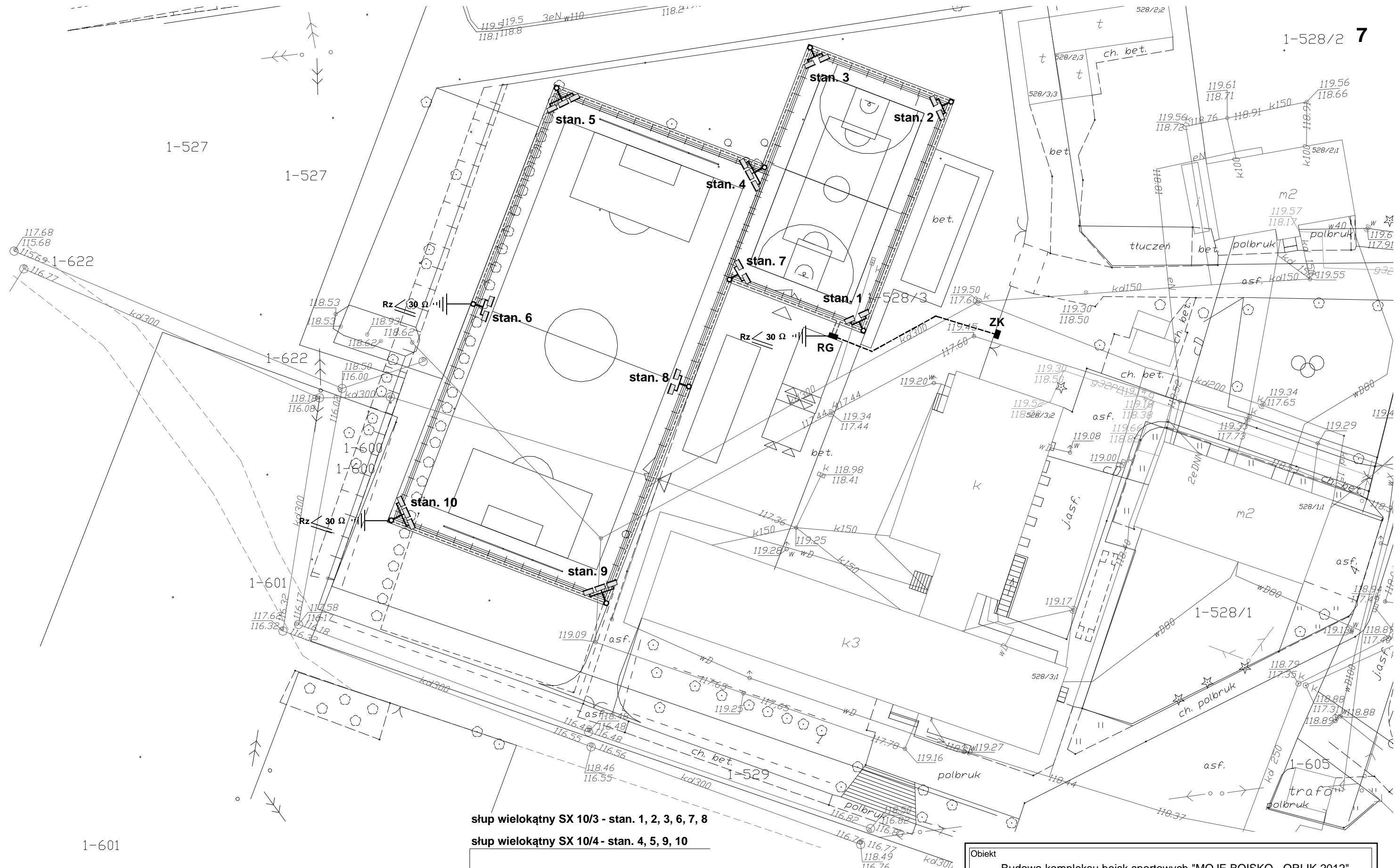
*ul. Piłsudskiego 32, 87-865 Izbica Kujawska,*

*sporządzony został zgodnie z obowiązującymi przepisami oraz zasadami wiedzy technicznej.*

*Projektant:*

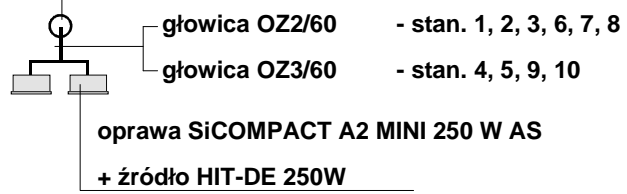
*inż. Jarosław Szczęsny  
upr. bud. WBPP-AN-8386-5/46/81/ Wk  
specjalność: instalacyjno- inżynierska  
w zakresie instalacje elektryczne  
KUP/IE/2445/01*

*Podstawa prawna: art. 20 ust. 4 ustawy z dnia 7 lipca 1994 Prawo Budowlane (tekst jednolity Dz. U. z 2003 r. Nr 207, poz. 2016 z późniejszymi zmianami).*

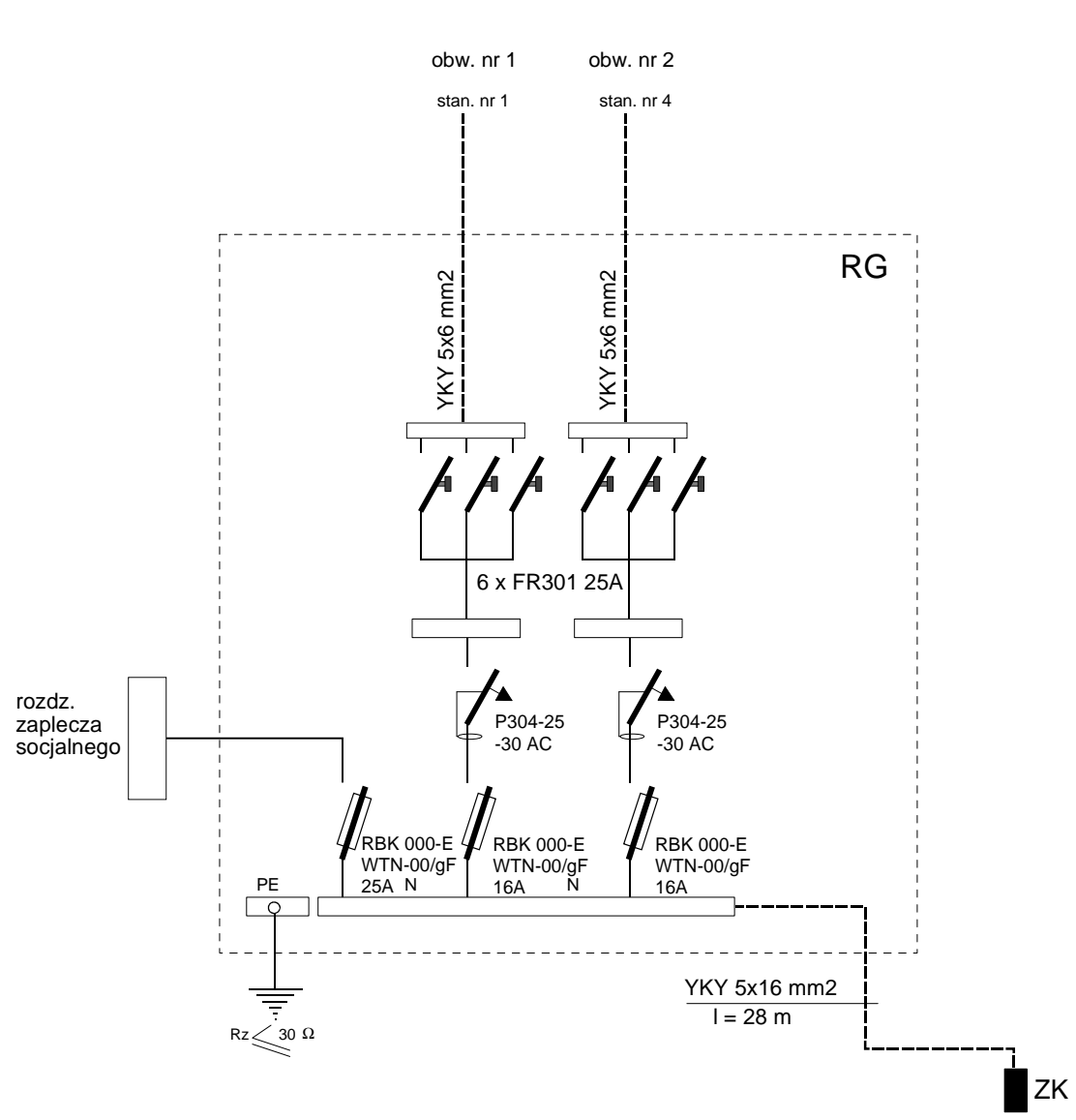


słup wielokątny SX 10/3 - stan. 1, 2, 3, 6, 7, 8

słup wielokątny SX 10/4 - stan. 4, 5, 9, 10



Obiekt			
Budowa kompleksu boisk sportowych "MOJE BOISKO - ORLIK 2012"			
Adres			
ul. Tymieniecka 1, 87-865 Izbica Kujawska dz. nr 528/3			
Inwestor			
Urząd Gminy i Miasta, 87-865 Izbica Kujawska ul. Piłsudskiego 32			
Projektant		Podpis	
inż. Jarosław Szczęsny			
Upr. nr			
WBPP-AN-8386-5/46/81 Wk			
spec.: instalacyjno-inżynierska			
w zakresie instalacji elektrycznych			
KUP/IE/2445/01			
Tytuł rysunku			
Projekt zagospodarowania terenu			
Branża	Skala	Data	Nr rys.
Elektryczna	1:500	11.10.2011	1



$P_z = 250 \text{ W} \times 24 = 6.000 \text{ W}$

$I_z = 9,13 \text{ A}$

obwód nr 1:  $14 \times 250 \text{ W} = 3.500 \text{ W}$

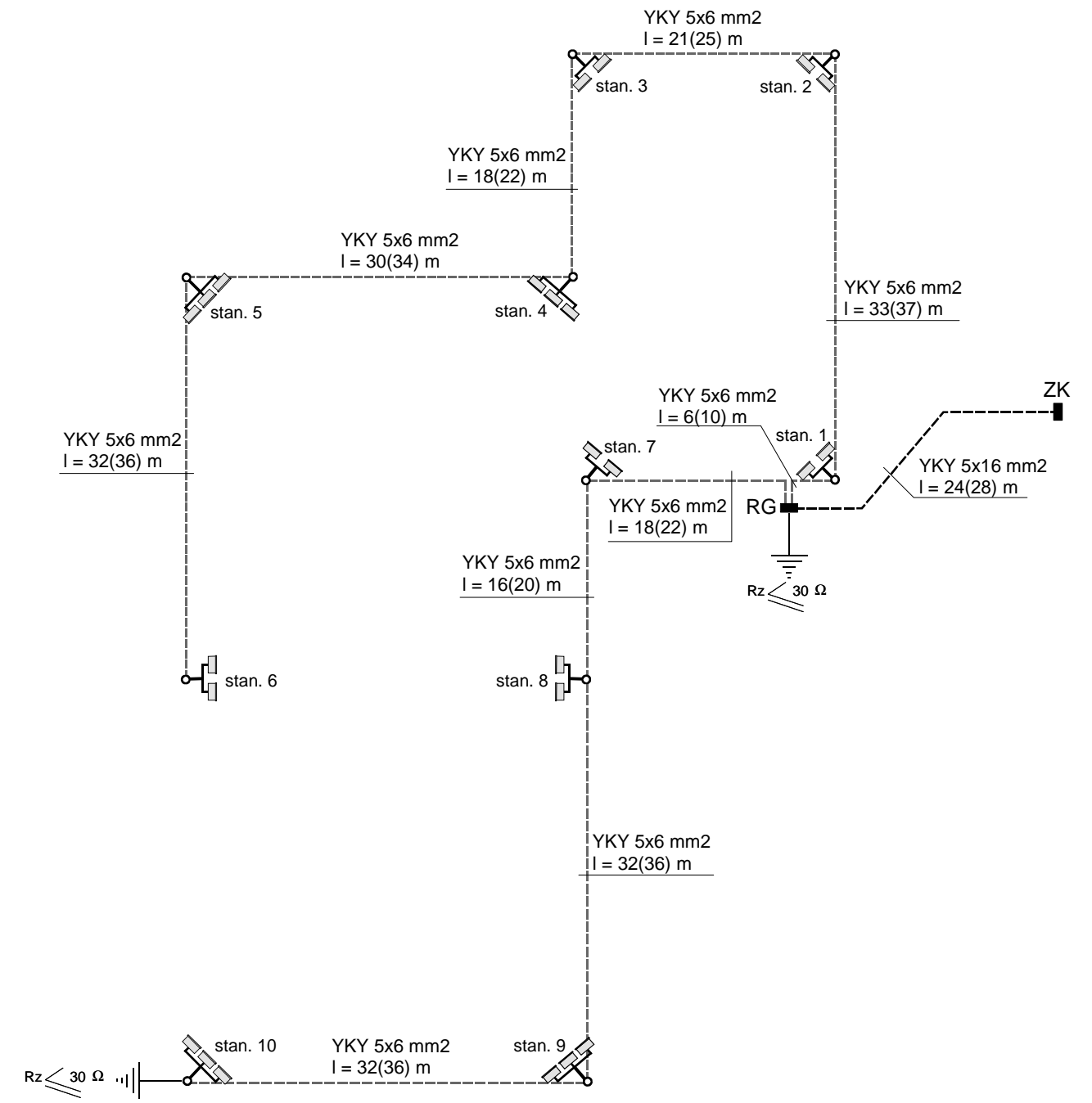
$I_z = 5,32 \text{ A}$

obwód nr 2:  $10 \times 250 \text{ W} = 2500 \text{ W}$

$I_z = 3,80 \text{ A}$

oprawy zabezpieczyć wkładkami BiWts 6A  
zasilanie opraw wykonać przewodami YDY 3x2,5 mm2

ochrona od porażeń:  
**SAMOCZYNNNE WYŁĄCZENIE ZASILANIA W UKŁADZIE TN-C-S**



- słup wielokątny SX 10/3 - stan. 1, 2, 3, 6, 7, 8**
- słup wielokątny SX 10/4 - stan. 4, 5, 9, 10**
- głowica OZ2/60 - stan. 1, 2, 3, 6, 7, 8
- głowica OZ3/60 - stan. 4, 5, 9, 10
- oprawa SiCOMPACT A2 MINI 250 W AS
- + źródło HIT-DE 250W

Obiekt			
Budowa kompleksu boisk sportowych "MOJE BOISKO - ORLIK 2012"			
Adres			
ul. Tymieniecka 1, 87-865 Izbica Kujawska dz. nr 528/3			
Inwestor			
Urząd Gminy i Miasta, 87-865 Izbica Kujawska ul. Piłsudskiego 32			
Projektant		Podpis	
inż. Jarosław Szczęsny			
Upr. nr WBPP-AN-8386-5/46/81 Wk			
spec.: instalacyjno-inżynierska			
w zakresie instalacji elektrycznych			
KUP/IE/2445/01			
Tytuł rysunku			
Schemat ideowy zasilania			
Branża	Skala	Data	Nr rys.
Elektryczna		09.09.2011	1

egz. nr 5

# Projekt budowlany

**Obiekt :** Budowa kompleksu boisk sportowych  
"MOJE BOISKO - ORLIK 2012"

**Temat :** Instalacja

**Branża :** Elektryczna

**Adres :** ul. Tymieniecka 1, 87-865 Izbica Kujawska  
dz. nr 528/3

**Inwestor :** Urząd Gminy i Miasta  
ul. Piłsudskiego 32, 87-865 Izbica Kujawska

Projektant:

inż. Jarosław Szczęśny  
Upr. nr WBPP-AN-8386-5/46/81 Wk  
spec.: instalacyjno-inżynieryjna  
w zakresie instalacji elektrycznych  
KUP/IE/2445/01